

**Федеральное государственное бюджетное образовательное
учреждение высшего образования
«ВЕРХНЕВОЛЖСКИЙ ГОСУДАРСТВЕННЫЙ АГРОБИОТЕХНОЛОГИЧЕСКИЙ
УНИВЕРСИТЕТ»
(ФГБОУ ВО «Верхневолжский ГАУ»)**

ИНЖЕНЕРНО-ЭКОНОМИЧЕСКИЙ ФАКУЛЬТЕТ

УТВЕРЖДЕНА
протоколом заседания
методической комиссии
факультета
№ 4 от 19 мая 2023 г.

РАБОЧАЯ ПРОГРАММА ДИСЦИПЛИНЫ (МОДУЛЯ)

Начертательная геометрия

Направление подготовки / специальность	35.03.06 Агроинженерия
Направленность(и) (профиль(и))	Технические системы в агробизнесе; Технический сервис в АПК; Экономика и менеджмент в агроинженерии
Уровень образовательной программы	Бакалавриат
Форма(ы) обучения	Очная, заочная, очно-заочная
Трудоемкость дисциплины, ЗЕТ	3
Трудоемкость дисциплины, час.	108

Разработчик:

Ст. преподаватель кафедры технического
сервиса и механики

Шевяков А.Н

(подпись)

СОГЛАСОВАНО:

Заведующий кафедрой технического сервиса и
механики

Терентьев В.В.

(подпись)

Иваново 2023

1. ЦЕЛИ ОСВОЕНИЯ ДИСЦИПЛИНЫ (МОДУЛЯ)

Цель освоения дисциплины – овладение знаниями, умениями и навыками выполнения и чтения технических чертежей и решения инженерно-геометрических задач, развитие пространственного и конструктивно-геометрического мышления; изучение свойств различных геометрических объектов, способов получения определённых графических моделей пространства и развитие умения решать на этих моделях задачи, связанные с пространственными формами и отношениями

Задачи: изучение правил и условностей, установленных стандартами при выполнении и чтении чертежей машин, сборочных единиц и деталей, овладение навыками составления и работы с конструкторской, справочной и другой технической документацией при проектировании, изготовлении и эксплуатации машин и механизмов.

2. МЕСТО ДИСЦИПЛИНЫ (МОДУЛЯ) В СТРУКТУРЕ ОБРАЗОВАТЕЛЬНОЙ ПРОГРАММЫ

В соответствии с учебным
планом дисциплина
относится к

обязательной части образовательной программы

Статус дисциплины

базовая

Обеспечивающие
(предшествующие)

дисциплины, практики

Геометрия, черчение, рисование

Обеспечиваемые
(последующие)

дисциплины, практики

Теоретическая механика, теория машин и механизмов, детали машин, основы конструирования и подъёмно-транспортные машины

3. РЕЗУЛЬТАТЫ ОБУЧЕНИЯ ПО ДИСЦИПЛИНЕ (МОДУЛЮ) (ХАРАКТЕРИСТИКА ФОРМИРОВАНИЯ КОМПЕТЕНЦИЙ)

Шифр и наименование компетенции	Индикатор(ы) достижения компетенции / планируемые результаты обучения	Номер(а) раздела(ов) дисциплины (модуля), отвечающего(их) за формирование данного(ых) индикатора(ов) достижения компетенции
ОПК-1 Способен решать типовые задачи профессиональной деятельности на основе знаний основных законов математических и естественных наук с применением информационно-коммуникационных технологий	ОПК-1.1 Перечисляет способы разработки и использования графической технической документации	1-4
	ОПК-1.2 Применяет способы разработки и использования графической технической документации	1-5
ОПК-2 Способен использовать нормативные правовые акты и оформлять специальную документацию в профессиональной деятельности	ОПК-2.1 Разрабатывает и использует графическую техническую документацию	6-9

4. СТРУКТУРА И СОДЕРЖАНИЕ ДИСЦИПЛИНЫ (МОДУЛЯ)

4.1. Содержание дисциплины (модуля)

4.1.1. Очная форма

№ п/п	Темы занятий	Виды учебных занятий и трудоемкость, час.				Контроль знаний*	Применяемые активные и интерактивные технологии обучения
		лекции	практические (семинарские)	лабораторные	самостоятельная работа		
1.	Введение. Проецирование точки. Проецирование прямой линии.	2	4			6 РГР, ВПр, Э	Решение задач
2.	Проецирование плоскости. Точка и прямая в плоскости. Взаимное пересечение двух плоскостей.	2	4			6 РГР, ВПр, Э	Решение задач
3.	Пересечение прямой с плоскостью.	2	4			6 РГР, ВПр, Э	Решение задач
4.	Прямая, параллельная и перпендикулярная плоскости.	2	4			6 РГР ВПр, Э	Решение задач
5.	Проецирование многогранников. Взаимное пересечение многогранников.	2	4			6 РГР, ВПр, Э	Решение задач
6.	Взаимное пересечение многогранников.	1	4			6 РГР, ВПр, Э	Решение задач
7.	Проецирование поверхностей вращения.	1	4			6 РГР, ВПр, Э	Решение задач
8.	Пересечение поверхности вращения с плоскостями.	2	4			6 РГР, ВПр, Э	Решение задач
9.	Взаимное пересечение поверхностей вращения.	4	4			6 РГР, ВПр, Э	Решение задач

* Указывается форма контроля. Например: ВПр- выполнение практической работы, РГР – выполнение расчётно-графической работы, Э – экзамен.

4.1.2. Заочная форма

№ п/п	Темы занятий	Виды учебных занятий и трудоемкость, час.				Контроль знаний*	Применяемые активные и интерактивные технологии обучения
		лекции	практические (семинарские)	лабораторные	самостоятельная работа		
1.	Введение. Проецирование точки. Проецирование прямой линии.	0,5	0.5		9	1 Э	Решение задач
2.	Проецирование плоскости. Точка и прямая в плоскости. Взаимное пересечение двух плоскостей.	0,5	0.5		9	1 Э	Решение задач
3.	Пересечение прямой с плоскостью.	1	1		9	1 Э	Решение задач.
4.	Прямая, параллельная и перпендикулярная плоскости.	1	1		9	1 Э	Решение задач.
5.	Проецирование многогранников. Взаимное пересечение многогранников.	1	1		9	1 Э	Решение задач
6.	Взаимное пересечение многогранников.	1	1		9	1 Э	Решение задач
7.	Проецирование поверхностей вращения.	1	1		9	1 Э	Решение задач
8.	Пересечение поверхности вращения с плоскостями.	1	1		10	1 Э	Решение задач
9.	Взаимное пересечение поверхностей вращения.	1	1		10	1 Э	Решение задач.

4.1.3. Очно-заочная форма

№ п/п	Темы занятий	Виды учебных занятий и трудоемкость, час.				Контроль знаний*	Применяемые активные и интерактивные технологии обучения
		лекции	практические (семинарские)	лабораторные	самостоятельная работа		
1.	Введение. Проецирование точки. Проецирование прямой линии.	2	2		3	4 РГР, ВПр, Э	Решение задач
2.	Проецирование плоскости. Точка и прямая в плоскости. Взаимное пересечение двух плоскостей.	2	2		3	4 РГР,В Пр,Э	Решение задач
3.	Пересечение прямой с плоскостью.	2	2			4 РГР, ВПр	Решение задач.

						Э	
4.	Прямая, параллельная и перпендикулярная плоскости.	2	2		4	4 РГР ВПр, Э	Решение задач.
5.	Проецирование многогранников. Взаимное пересечение многогранников.	2	2		4	4 РГР, ВПр, Э	Решение задач
6.	Взаимное пересечение многогранников.	2	2		4	4 РГР, ВПр, Э	Решение задач
7.	Проецирование поверхностей вращения.	2	2		4	4 РГР, ВПр Э	Решение задач
8.	Пересечение поверхности вращения с плоскостями.	2	3		4	4 РГР, ВПр, Э	Решение задач
9.	Взаимное пересечение поверхностей вращения.	2	3		4	4 РГР, ВПр, Э	Решение задач

* Указывается форма контроля. Например: ВПр- выполнение практической работы, РГР – выполнение расчётно-графической работы, Э – экзамен.

4.2. Распределение часов дисциплины (модуля) по семестрам

4.2.1. Распределение часов дисциплины (модуля) по семестрам для очного изучения

Вид занятий	1 курс		2 курс		3 курс		4 курс		5 курс	
	1	2	3	4	5	6	7	8	9	10
Лекции	18									
Лабораторные										
Практические	36									
Итого контактной работы	54									
Самостоятельная работа										
Контроль	54									
Форма контроля	РГР, ВПр, Э									

* Указывается форма контроля. Например: Э – экзамен, З – зачет, РГР- расчётно-графические работы

4.2.2. Распределение часов дисциплины (модуля) по семестрам для заочного изучения

Вид занятий	1 курс	2 курс	3 курс	4 курс	5 курс	6 курс
Лекции	8					
Лабораторные						
Практические	8					
Итого контактной работы	16					
Самостоятельная работа	83					
Контроль	9					
Форма контроля	РГР, Э					

* Указывается форма контроля. Например: Э – экзамен, З – зачет, РГР- расчётно-графические работы

4.2.3. Распределение часов дисциплины (модуля) по семестрам для очно-заочного изучения

Вид занятий	1 курс		2 курс		3 курс		4 курс		5 курс	
	1	2	3	4	5	6	7	8	9	10
Лекции	18									
Лабораторные										
Практические	20									
Итого контактной работы	38									
Самостоятельная работа	34									
Контроль	36									
Форма контроля	РГР, Э									

* Указывается форма контроля. Например: Э – экзамен, З – зачет, РГР- расчётно-графические работы

5. ОРГАНИЗАЦИЯ И УЧЕБНО-МЕТОДИЧЕСКОЕ ОБЕСПЕЧЕНИЕ САМОСТОЯТЕЛЬНОЙ РАБОТЫ ОБУЧАЮЩИХСЯ ПО ДИСЦИПЛИНЕ (МОДУЛЮ)

5.1. Содержание самостоятельной работы по дисциплине (модулю)

Темы, выносимые на самостоятельную проработку:

Начертательная геометрия:

- Предмет и метод начертательной геометрии.
- Геометрические объекты.
- Линия на чертеже.
- Плоскость. Классификация плоскостей.
- Преобразования чертежа.
 - Проецирование точки. Проецирование прямой линии..
 - Точка и прямая в плоскости.
 - Пересечение прямой линии с плоскостью.
 - Прямая, параллельная и перпендикулярная плоскости.
 - Классификация поверхностей.

- Проецирование многогранников.
- Взаимное пересечение многогранников.
- Проецирование поверхностей вращения.
- Пересечение поверхности вращения с плоскостями.
- Взаимное пересечение поверхностей вращения.
- Изображения: виды, разрезы, сечения.
- Развертки поверхностей.

Выполнение курсовых проектов и курсовых работ по дисциплине не предусмотрено.

5.2. Контроль самостоятельной работы

Оценка результатов самостоятельной работы организуется следующим образом:

- Проверка расчётно-графических работ;
- Проверка ответов на экзаменационные билеты

5.3. Учебно-методическое обеспечение самостоятельной работы

При выполнении самостоятельной работы рекомендуется использовать:

- Методические указания, по разделу 6.4
- Основную и дополнительную учебную литературу по разделу 6.1, 6.2.
- Рекомендуемые онлайн-источники и интернет ресурсы, по разделу 6.3 .

6. УЧЕБНО-МЕТОДИЧЕСКОЕ И ИНФОРМАЦИОННОЕ ОБЕСПЕЧЕНИЕ ДИСЦИПЛИНЫ (МОДУЛЯ)

6.1. Основная учебная литература, необходимая для освоения дисциплины

(модуля) а) основная литература:

1. Чекмарев А.А. Начертательная геометрия. Инженерная и машинная графика : программа,контр.задания иметод.указ. для студ.вузов / А. А. Чекмарев, А. В. Верховский, А. А. Пузиков. - М. : Высш.шк., 1999. – 154с. : ил.
2. Раклов В.П. Инженерная графика : учебник для студ. вузов / В. П. Раклов, Федорченко М.В.,Яковлева Т.Я. ; под ред. В.П.Ракловап. - М. : КолосС, 2005. – 304с. : ил. **34 экз.**
Кол-во экземпляров: всего – 34
3. Корниенко, В.В. Начертательная геометрия. [Электронный ресурс] / В.В. Корниенко, В.В. Дергач, А.К. Толстихин, И.Г. Борисенко. — Электрон. дан. — СПб. : Лань, 2013. — 192 с. — Режим доступа: <http://e.lanbook.com/book/12960> — Загл. с экрана.
4. Сорокин, Н.П. Инженерная графика. [Электронный ресурс] / Н.П. Сорокин, Е.Д. Ольшевский, А.Н. Заикина, Е.И. Шибанова. — Электрон. дан. — СПб. : Лань, 2016. — 392 с. — Режим доступа: <http://e.lanbook.com/book/74681> — Загл. с экрана.

6.2. Дополнительная учебная литература, необходимая для освоения дисциплины (модуля)

1. Фролов С.А. Машиностроительное черчение: Учеб. пособие для втузов / С.А. Фролов, А.В. Воинов, Е.Д. Феоктистова. – М.: Машиностроение, 1981. – 304 с. **52 экз.**
2. Левицкий В.С. Машиностроительное черчение: Учебник для вузов / В.С. Левицкий. – 2-е изд. испр. и доп. – М.: Высш. шк., 1994. – 383 с. **22 экз**
3. Лызлов, А.Н. Начертательная геометрия. Задачи и решения. [Электронный ресурс] / А.Н. Лызлов, М.В. Ракитская, Д.Е. Тихонов-Бугров. — Электрон. дан. — СПб. : Лань, 2011. — 96 с. — Режим доступа: <http://e.lanbook.com/book/701> — Загл. с экрана.
4. Раков, В.Л. Приложение трехмерных моделей к задачам начертательной геометрии. [Электронный ресурс] — Электрон. дан. — СПб. : Лань, 2014. — 128 с. — Режим доступа: <http://e.lanbook.com/book/50162> — Загл. с экрана.

5. Тарасов, Б.Ф. Начертательная геометрия. [Электронный ресурс] / Б.Ф. Тарасов, Л.А. Дудкина, С.О. Немолотов. — Электрон. дан. — СПб. : Лань, 2012. — 256 с. — Режим доступа: <http://e.lanbook.com/book/3735> — Загл. с экрана.
6. Фролов, С.А. Сборник задач по начертательной геометрии. [Электронный ресурс] — Электрон. дан. — СПб. : Лань, 2008. — 192 с. — Режим доступа: <http://e.lanbook.com/book/556> — Загл. с экрана.
7. Левицкий, В.С. Машиностроительное черчение и автоматизация выполнения чертежей [учебник для студ. вузов бакалавр.] М., Юрайт - 2014. 435с. **10 экз.**

6.3. Ресурсы сети «Интернет», необходимые для освоения дисциплины (модуля)

- 1) ЭБС издательства «Лань» / Точка доступа: <https://e.lanbook.com>
- 2) Единое окно доступа к образовательным ресурсам. Электронная библиотека / Точка доступа: <http://window.edu.ru>

6.4. Методические указания для обучающихся по освоению дисциплины (модуля)

1) Морозов И.В., Елин Д.А. Черчение 1 часть. Инструменты. Приёмы. Методика. Нормативы. Учебное пособие. Ивановская государственная сельскохозяйственная академия им. академика Д.К. Беляева. – Иваново, 2011. – 90с.

2) Морозов И.В., Елин Д.А. Техническое черчение. Методические указания для самостоятельной работы. Ивановская государственная сельскохозяйственная академия им. академика Д.К. Беляева. – Иваново, 2012. – 18с.

3) Морозов И.В., Елин Д.А. Черчение. Часть 2. Инструменты. Приёмы. Методика. Учебное пособие. Ивановская государственная сельскохозяйственная академия им. академика Д.К. Беляева. – Иваново, 2014. – 135с.

4) Морозов И.В., Боброва Т.С. Изображение и обозначение неразъёмных соединений деталей на чертеже. Методические указания для самостоятельной работы. Ивановская государственная сельскохозяйственная академия им. академика Д.К. Беляева. – Иваново, 2015. – 19с.

5) Морозов И.В., Колобова В.В. Изображение и обозначение резьбовых соединений деталей на чертеже. Ивановская государственная сельскохозяйственная академия им. академика Д.К. Беляева. – Иваново, 2016. – 51с.

6.5. Информационные справочные системы, используемые для освоения дисциплины (модуля) (при необходимости)

- 1) ЭБС «Консультант студента» / Точка доступа: <http://www.studentlibrary.ru>
- 2) Информационно-правовой портал «Консультант» / Точка доступа: <http://www.consultant.ru>

6.6. Программное обеспечение, используемое для освоения дисциплины (модуля) (при необходимости)

- Операционная система типа Windows
- Интернет-браузеры
- Microsoft Office, Open Office.

6.7. Информационные технологии, используемые при осуществлении образовательного процесса по дисциплине (модулю)

Не используются.

**7. МАТЕРИАЛЬНО-ТЕХНИЧЕСКАЯ БАЗА, НЕОБХОДИМАЯ ДЛЯ
ОСУЩЕСТВЛЕНИЯ ОБРАЗОВАТЕЛЬНОГО ПРОЦЕССА ПО ДИСЦИПЛИНЕ
(МОДУЛЮ)**

№ п/п	Наименование специализированных аудиторий, кабинетов, лабораторий и пр.	Краткий перечень основного оборудования
1.	Учебная аудитория для проведения занятий лекционного типа	укомплектована специализированной (учебной) мебелью, набором демонстрационного оборудования и учебно-наглядными пособиями, обеспечивающими тематические иллюстрации, соответствующие рабочим учебным программам дисциплин (модулей).
2.	Учебная аудитория для проведения занятий семинарского типа	укомплектована специализированной (учебной) мебелью, техническими средствами обучения, служащими для представления учебной информации.
3.	Учебная аудитория для групповых и индивидуальных консультаций	укомплектована специализированной (учебной) мебелью, техническими средствами обучения, служащими для представления учебной информации
4.	Учебная аудитория для текущего контроля и промежуточной аттестации	укомплектована специализированной (учебной) мебелью, техническими средствами обучения, служащими для представления учебной информации
5.	Помещение для самостоятельной работы	укомплектовано специализированной (учебной) мебелью, оснащено компьютерной техникой с возможностью подключения к сети "Интернет" и обеспечено доступом в электронную информационно-образовательную среду организации
6.	Учебная аудитория для проведения практических занятий	укомплектована специализированной (учебной) мебелью, техническими средствами обучения, служащими для представления учебной информации
7.	Чертёжный зал	Столы чертёжные. Доска. Плакаты. Макеты деталей. Измерительный инструмент (Штангенциркуль, линейка...)

Приложение № 1
к рабочей программе по дисциплине (модулю)
Начертательная геометрия

ФОНД ОЦЕНОЧНЫХ СРЕДСТВ ДЛЯ ПРОВЕДЕНИЯ ПРОМЕЖУТОЧНОЙ
АТТЕСТАЦИИ ПО ДИСЦИПЛИНЕ (МОДУЛЮ)

«Начертательная геометрия»

1. Перечень компетенций, формируемых на данном этапе

1.1. Очная форма:

Шифр и наименование компетенции	Индикатор(ы) достижения компетенции / планируемые результаты обучения	Форма контроля*	Оценочные средства
1	2	3	4
ОПК-1 Способен решать типовые задачи профессиональной деятельности на основе знаний основных законов математических и естественных наук с применением информационно-коммуникационных технологий	ОПК-1.1 Перечисляет способы разработки и использования графической технической документации	РГР, Э	Комплект индивидуальных заданий для выполнения РГР. Комплект экзаменационных билетов
	ОПК-1.2 Применяет способы разработки и использования графической технической документации	РГР, Э	Комплект индивидуальных заданий для выполнения РГР. Комплект экзаменационных билетов
ОПК-2 Способен использовать нормативные правовые акты и оформлять специальную документацию в профессиональной деятельности	ОПК-2.1 Разрабатывает и использует графическую техническую документацию	РГР, Э	Комплект индивидуальных заданий для выполнения РГР. Комплект экзаменационных билетов

1.2. Заочная форма:

Шифр и наименование компетенции	Индикатор(ы) достижения компетенции / планируемые результаты обучения	Форма контроля*	Оценочные средства
1	2	3	4
ОПК-1 Способен решать типовые задачи профессиональной деятельности на основе знаний основных законов математических и естественных наук с применением информационно-	ОПК-1.1 Перечисляет способы разработки и использования графической технической документации	Э	Комплект экзаменационных билетов
	ОПК-1.2 Применяет способы разработки и использования графической технической документации	Э	Комплект экзаменационных билетов

коммуникационных технологий			
ОПК-2 Способен использовать нормативные правовые акты и оформлять специальную документацию в профессиональной деятельности	ОПК-2.1 Разрабатывает и использует графическую техническую документацию	Э	Комплект экзаменационных билетов

1.3. Очно-заочная форма:

Шифр и наименование компетенции	Индикатор(ы) достижения компетенции / планируемые результаты обучения	Форма контроля*	Оценочные средства
1	2	3	4
ОПК-1 Способен решать типовые задачи профессиональной деятельности на основе знаний основных законов математических и естественных наук с применением информационно-коммуникационных технологий	ОПК-1.1 Перечисляет способы разработки и использования графической технической документации	РГР, Э	Комплект индивидуальных заданий для выполнения РГР. Комплект экзаменационных билетов
	ОПК-1.2 Применяет способы разработки и использования графической технической документации	РГР, Э	Комплект индивидуальных заданий для выполнения РГР. Комплект экзаменационных билетов
ОПК-2 Способен использовать нормативные правовые акты и оформлять специальную документацию в профессиональной деятельности	ОПК-2.1 Разрабатывает и использует графическую техническую документацию	РГР, Э	Комплект индивидуальных заданий для выполнения РГР. Комплект экзаменационных билетов

При наличии в учебном плане экзамена по дисциплине, дифференцированного зачета, курсовой работы (проекта), отчета по результатам выполнения НИР, оцениваемых по четырех бальной шкале:

Показатели	Критерии оценивания*			
	неудовлетворительно	удовлетворительно	хорошо	отлично
	не зачтено	зачтено		
Полнота знаний	Уровень знаний ниже минимальных требований, имели место грубые ошибки	Минимально допустимый уровень знаний, допущено много негрубых ошибок	Уровень знаний в объеме, соответствующем программе подготовки, допущено несколько негрубых ошибок	Уровень знаний в объеме, соответствующем программе подготовки, без ошибок
Наличие умений	При решении стандартных задач не продемонстрированы основные умения, имели место грубые ошибки	Продемонстрированы основные умения, решены типовые задачи с негрубыми ошибками, выполнены все задания, но не в полном объеме	Продемонстрированы все основные умения, решены все основные задачи с негрубыми ошибками, выполнены все задания в полном объеме, но некоторые с недочетами	Продемонстрированы все основные умения, решены все основные задачи с отдельными несущественными недочетами, выполнены все задания в полном объеме
Наличие навыков (владение опытом)	При решении стандартных задач не продемонстрированы базовые навыки, имели место грубые ошибки	Имеется минимальный набор навыков для решения стандартных задач с некоторыми недочетами	Продемонстрированы базовые навыки при решении стандартных задач с некоторыми недочетами	Продемонстрированы навыки при решении нестандартных задач без ошибок и недочетов
Характеристики сформированности компетенции	Компетенция в полной мере не сформирована. Имеющихся знаний, умений, навыков недостаточно для решения практических (профессиональных) задач	Сформированность компетенции соответствует минимальным требованиям. Имеющихся знаний, умений, навыков в целом достаточно для решения практических (профессиональных) задач, но требуется дополнительная практика по большинству практических задач	Сформированность компетенции в целом соответствует требованиям. Имеющихся знаний, умений, навыков и мотивации в целом достаточно для решения стандартных практических (профессиональных) задач	Сформированность компетенции полностью соответствует требованиям. Имеющихся знаний, умений, навыков и мотивации в полной мере достаточно для решения сложных практических (профессиональных) задач
Уровень сформированности компетенций	Низкий	Ниже среднего	Средний	Высокий

3. Оценочные средства

Фонд оценочных средств по учебной дисциплине «Начертательная геометрия инженерная графика» сформирован на ключевых принципах оценивания:

- валидности (объекты оценки должны соответствовать поставленным целям обучения);
- надежности (использование единообразных стандартов и критериев для оценивания достижений);
- справедливости (разные обучающиеся должны иметь равные возможности добиться

успеха);

- своевременности (поддержание развивающей обратной связи);
- эффективности (соответствие результатов деятельности поставленным задачам).

Оценивание компетенций обучающегося производится преподавателем в процессе проведения лабораторных занятий во время контактной работы с преподавателем, в процессе проверки выполнения тестовых заданий и защиты лабораторных работ, а также сдачи обучающимся зачета по дисциплине в конце семестра.

3.1.Комплект тем для проведения практических занятий

3.1.1.Темы практических занятий

- Проецирование точки. Проецирование прямой линии.
- Точка и прямая в плоскости.
- Пересечение прямой линии с плоскостью.
- Прямая, параллельная и перпендикулярная плоскости.
- Проецирование многогранников.
- Взаимное пересечение многогранников.
- Проецирование поверхностей вращения.
- Пересечение поверхности вращения с плоскостями.
- Взаимное пересечение поверхностей вращения.

3.1.2.Методические материалы

Для проведения практических занятий обучающиеся заранее изучают конспекты лекций и учебную литературу приведённую в п.п.6. При проведении практических занятий происходит закрепление знаний и навыков, полученных обучающимися в результате самостоятельной работы.

3.2 Комплект индивидуальных заданий для выполнения РГР

3.2.1 Текст индивидуальных заданий для выполнения РГР

Расчётно-графическая работа №1

Состоит из двух задач, выполняемых на одном листе ватмана.

Задача 1. Следы плоскости.

Построить следы плоскости, заданной тремя точками, не лежащими на одной прямой линии.

Последовательность действий.

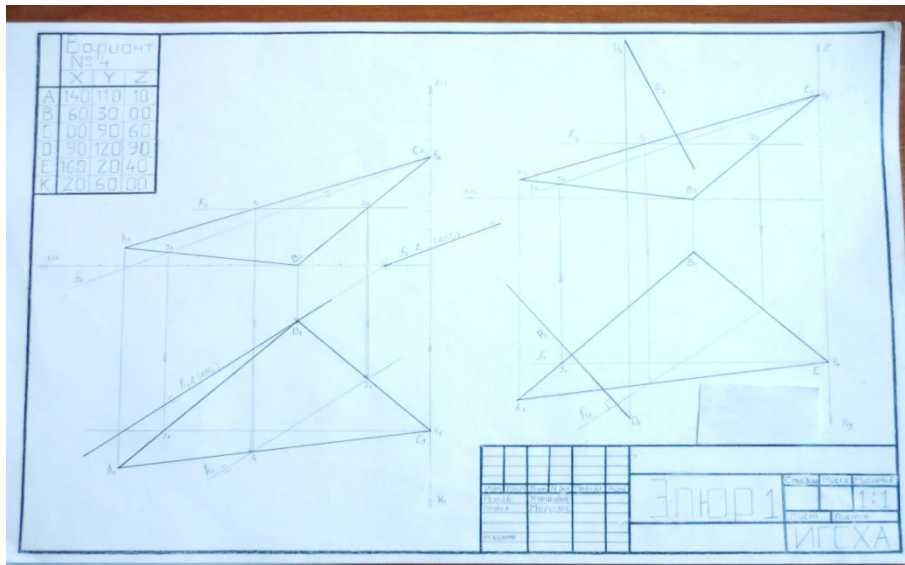
Расположить ватман формата А3 горизонтально. Разметить положение внутренней рамки чертежа и основной надписи. В левой части листа в масштабе 1:1 построить две проекции заданных координатами согласно индивидуального варианта точки А, В, и С. Найти расположение следов плоскости проходящей через указанные точки. Координаты точек выбираются из приведённой таблицы по варианту, численное значение которого равно последней цифре номера студенческого билета. Выполнить обозначения точек и следов плоскости. Выполнить обводку линий чертежа. Сплошной основной линией обводить только получившиеся в результате решения задачи следы плоскости.

	№1			№2			№3			№4			№5		
А	140	110	10	140	110	10	140	110	10	140	110	10	140	110	10

B	60	30	00	60	30	00	60	30	00	60	30	00	60	30	00
C	00	90	60	00	100	60	00	80	60	00	90	60	00	90	60
D	80	120	90	80	120	90	80	120	90	85	120	90	90	120	90
E	160	20	40	160	20	40	160	20	40	160	20	40	160	20	40
K	20	60	00	20	60	00	20	60	00	20	60	00	20	60	00

	№6			№7			№8			№9			№0		
A	140	110	10	140	110	10	140	110	10	140	110	10	140	110	10
B	60	30	00	60	30	00	60	30	00	60	30	00	60	30	00
C	00	90	60	00	100	60	00	80	60	00	85	60	00	80	60
D	80	120	100	80	120	100	70	120	90	75	120	90	70	120	90
E	160	20	40	160	20	40	160	20	40	160	20	40	160	20	40
K	20	60	00	20	60	00	20	60	00	20	60	00	20	60	00

Пример компоновки чертежа.

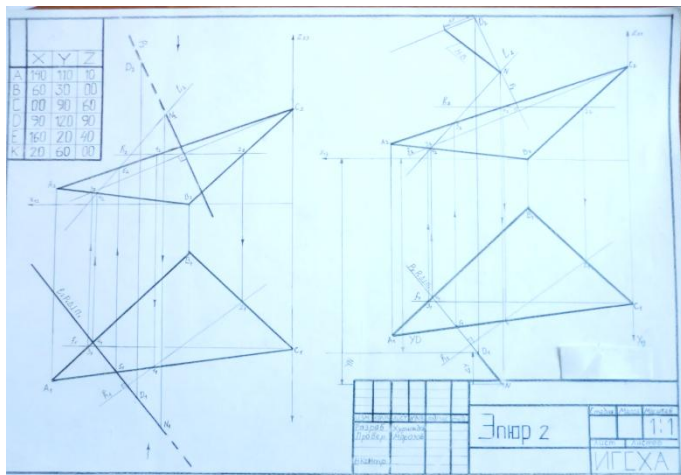


Задача 2. Взаиморасположение прямой и плоскости.

Построить перпендикуляр к заданной плоскости, проходящий через заданную точку. Последовательность действий.

Расположить ватман формата А3 горизонтально. В правой части листа в масштабе 1:1 построить две проекции заданных координатами согласно индивидуального варианта точки А, В, С и D. Координаты точек выбираются из приведённой таблицы по варианту, численное значение которого равно последней цифре номера студенческого билета. К плоскости, заданной тремя точками А, В, и С, не лежащими на одной прямой построить перпендикуляр проходящий через точку D. Выполнить обозначения точек и перпендикуляра к плоскости. Выполнить обводку линий чертежа. Сплошной основной линией обводить только получившийся в результате решения задачи перпендикуляр.

Пример компоновки чертежа.



Расчётно-графическая работа №2

Состоит из двух задач, выполняемых на одном листе ватмана.

Задача 1. Взаиморасположение прямой и плоскости.

Определить местонахождение точки встречи перпендикуляра проходящего через заданную точку с плоскостью.

Последовательность действий.

Расположить ватман формата А3 горизонтально. В левой части листа в масштабе 1:1 построить две проекции заданных координатами согласно индивидуального варианта точки А, В, С и D. Координаты точек выбираются из приведённой таблицы по варианту, численное значение которого равно последней цифре номера студенческого билета. Определить точку встречи перпендикуляра, проходящий через точку D с плоскостью, заданной тремя точками А, В, и С, не лежащими на одной прямой линии. Выполнить обозначения точек и перпендикуляра к плоскости. Выполнить обводку линий чертежа.

Задача 2. Взаиморасположение прямой и плоскости.

Определить расстояние от точки до плоскости.

Последовательность действий.

Расположить ватман формата А3 горизонтально. В правой части листа в масштабе 1:1 построить две проекции заданных координатами согласно индивидуального варианта точки А, В, С и D. Координаты точек выбираются из приведённой таблицы по варианту, численное значение которого равно последней цифре номера студенческого билета. Определить расстояние от точки D до плоскости, заданной тремя точками А, В, и С, не лежащими на одной прямой линии. Решить задачу применив способ прямоугольного треугольника. Выполнить обозначения точек и линий. Выполнить обводку линий чертежа.

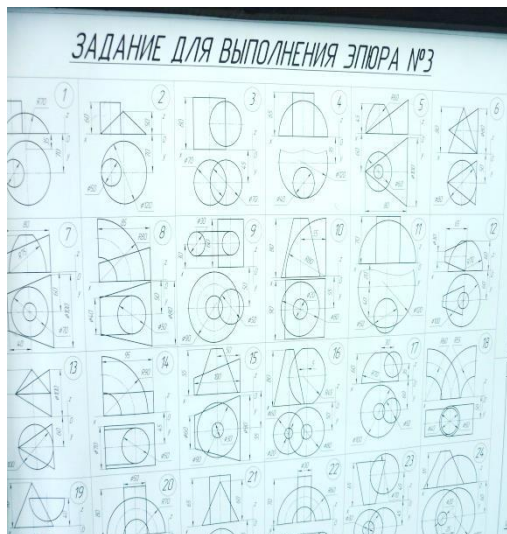
Расчётно-графическая работа №3

Состоит из решения одной задачи. Взаиморасположение поверхностей.

Задача. Построить линию пересечения двух поверхностей.

Последовательность действий.

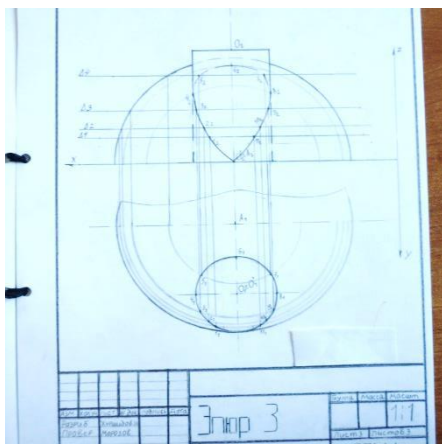
Расположить ватман формата А4 вертикально. В масштабе 1:1 по заданным вариантам размеров построить проекции двух поверхностей. Построить линию пересечения заданных поверхностей. Выполнить обводку линий чертежа с учётом их видимости.



3.2.2. Методические материалы

Расчётно-графические работы обучающиеся выполняют в соответствии с Приложением № 2 к положению ПВД-07 «О проведении текущего контроля успеваемости и промежуточной аттестации обучающихся».

3.2.3. Пример выполнения РГР №3:



3.3. Комплект экзаменационных билетов

3.3.1. Экзаменационные билеты:

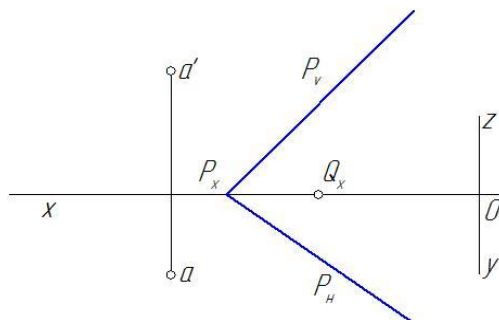
Федеральное государственное бюджетное образовательное учреждение высшего образования
«Ивановская государственная сельскохозяйственная академия имени Д.К. Беляева»

Факультет	Инженерный		
Кафедра	технического сервиса и механики		
Специальность (направление)	35.03.06 «Агроинженерия»		
Дисциплина	Начертательная геометрия и инженерная графика		
Форма обучения	очная	Курс	1 Семестр 1

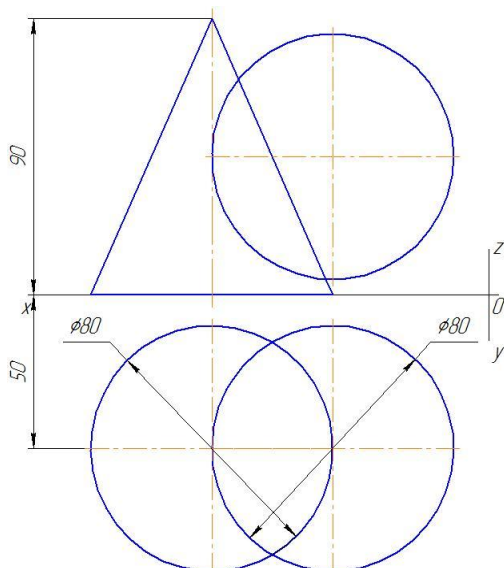
Экзаменационный билет № 1

1. 1. Поверхности вращения. Классификация поверхностей вращения. Главные линии поверхностей вращения.

2. Построить следы плоскости Q , проходящей через точки A и Q_x и перпендикулярной к плоскости P .



3. Построить проекции линии пересечения поверхностей шара и конуса.



4.

Утверждаю:

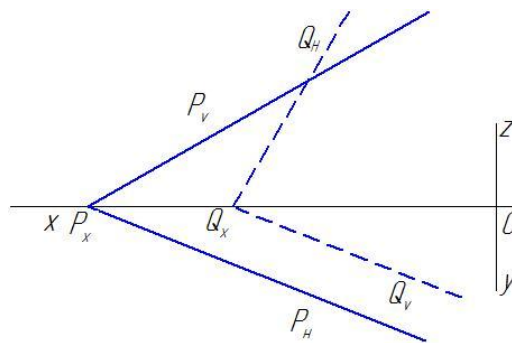
Зав. кафедрой _____ Терентьев В.В.
(подпись)

**Федеральное государственное бюджетное образовательное учреждение высшего образования
«ВЕРХНЕВОЛЖСКИЙ ГОСУДАРСТВЕННЫЙ АГРОБИОТЕХНОЛОГИЧЕСКИЙ
УНИВЕРСИТЕТ»**

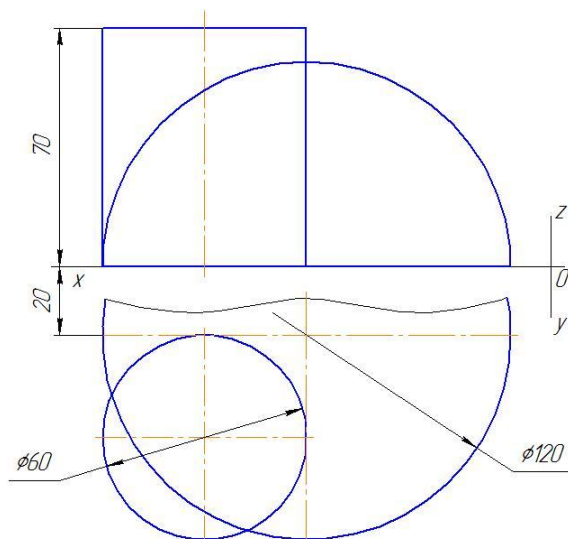
Факультет	Инженерно-экономический			
Кафедра	Технического сервиса и механики			
Специальность (направление)	35.03.06 «Агроинженерия»			
Дисциплина	Начертательная геометрия и инженерная графика			
Форма обучения	очная	Курс	1	Семестр 1

Экзаменационный билет № 2

1. Пересечение прямой линии с поверхностью многогранника. Последовательность действий при решении этой задачи. Привести пример на проецирование точек пересечения прямой с поверхностью многогранника.
2. Построить проекции линии пересечения плоскостей P и Q.



3. Построить проекции линии пересечения поверхностей шара и цилиндра.



Утверждаю:

Зав. кафедрой Терентьев В.В.
(подпись)

**Федеральное государственное бюджетное образовательное учреждение высшего образования
«ВЕРХНЕВОЛЖСКИЙ ГОСУДАРСТВЕННЫЙ АГРОБИОТЕХНОЛОГИЧЕСКИЙ
УНИВЕРСИТЕТ»**

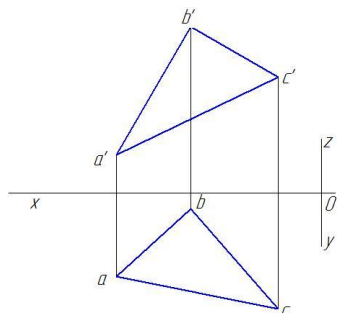
Факультет	Инженерный				
Кафедра	Технического сервиса и механики				
Специальность (направление)	35.03.06 «Агроинженерия»				
Дисциплина	Начертательная геометрия и инженерная графика				
Форма обучения	очная	Курс	1	Семестр	1

Экзаменационный билет № 3

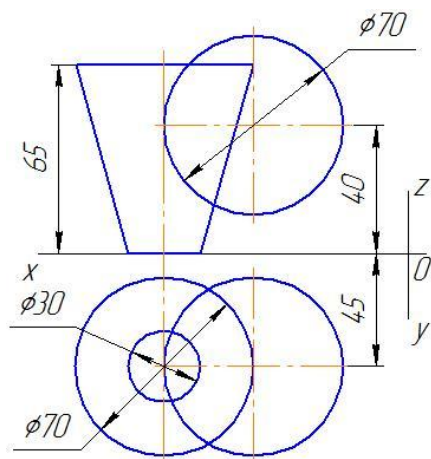
1. Взаимно перпендикулярные плоскости. Привести примеры на проведение следов плоскости, перпендикулярной к данной плоскости:

- а) через заданную точку;
- б) через заданную прямую.

2. Построить следы плоскости Р, заданной треугольником АВС, способом построения следов его сторон.



3. Построить проекции линии пересечения поверхностей шара и конуса.



Утверждаю:

Зав. кафедрой _____ Терентьев В.В.

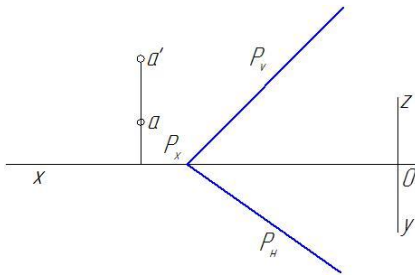
(подпись)

**Федеральное государственное бюджетное образовательное учреждение высшего образования
«ВЕРХНЕВОЛЖСКИЙ ГОСУДАРСТВЕННЫЙ АГРОБИОТЕХНОЛОГИЧЕСКИЙ
УНИВЕРСИТЕТ»**

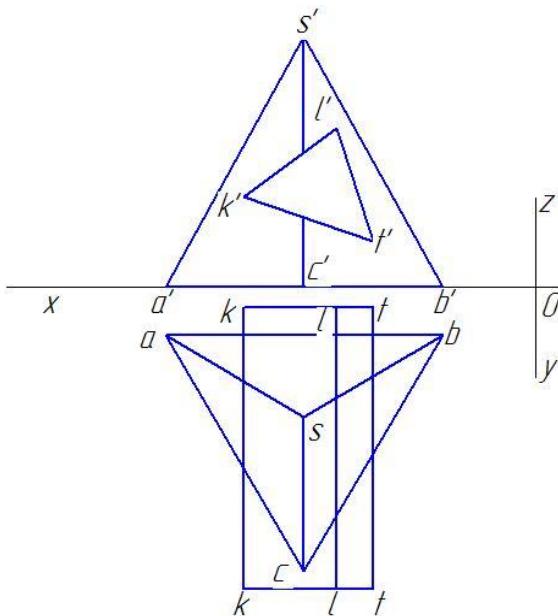
Факультет	Инженерный				
Кафедра	Технического сервиса и механики				
Специальность (направление)	35.03.06 «Агроинженерия»				
Дисциплина	Начертательная геометрия и инженерная графика				
Форма обучения	очная	Курс	1	Семестр	1

Экзаменационный билет № 4

1. Классификация прямых. Характерные черты эпюров отрезков прямых общего и частного положений.
2. Через точку А провести плоскость Q, параллельную плоскости P.



3. Построить третью проекцию и проекции линии пересечения поверхностей пирамиды ABC и призмы KLTklt.



Утверждаю:

Зав. кафедрой _____ Терентьев В.В.

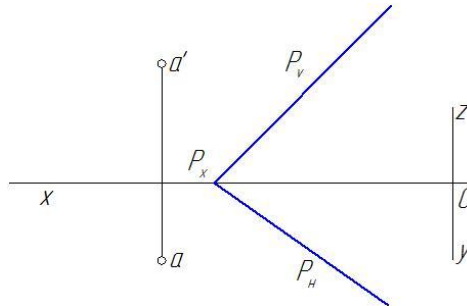
(подпись)

**Федеральное государственное бюджетное образовательное учреждение высшего образования
«ВЕРХНЕВОЛЖСКИЙ ГОСУДАРСТВЕННЫЙ АГРОБИОТЕХНОЛОГИЧЕСКИЙ
УНИВЕРСИТЕТ»**

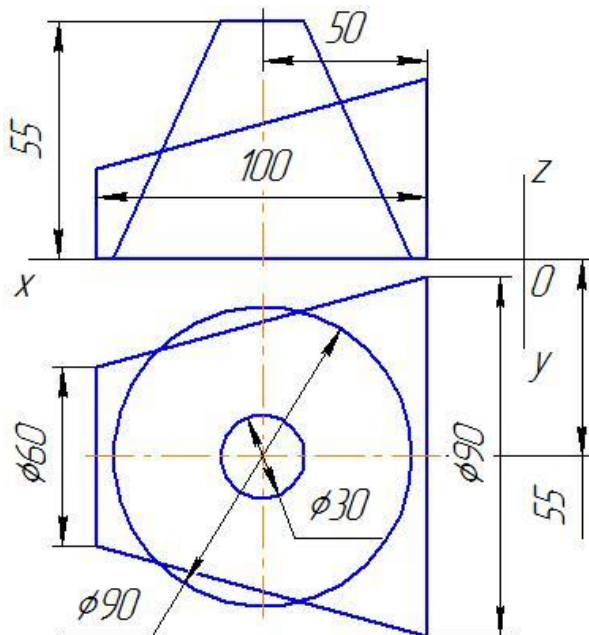
Факультет	Инженерный		
Кафедра	Технического сервиса и механики		
Специальность (направление)	35.03 Начертательная геометрия и инженерная графика.06 «Агроинженерия»		
Дисциплина			
Форма обучения	очная	Курс	1 Семестр 1

Экзаменационный билет № 5

1. Проведение плоскостей общего и частного положений через заданную прямую. Привести примеры.
2. Определить расстояние от точки А до плоскости Р.



3. Построить проекции линии пересечения поверхностей двух конусов.



Утверждаю:

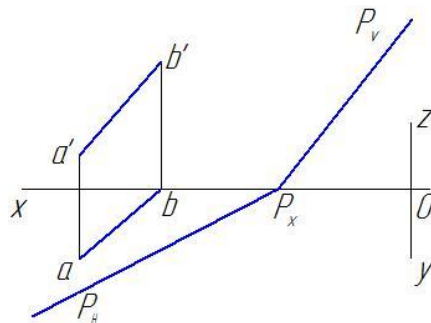
Зав. кафедрой _____ Терентьев В.В.
(подпись)

**Федеральное государственное бюджетное образовательное учреждение высшего образования
«ВЕРХНЕВОЛЖСКИЙ ГОСУДАРСТВЕННЫЙ АГРОБИОТЕХНОЛОГИЧЕСКИЙ
УНИВЕРСИТЕТ»**

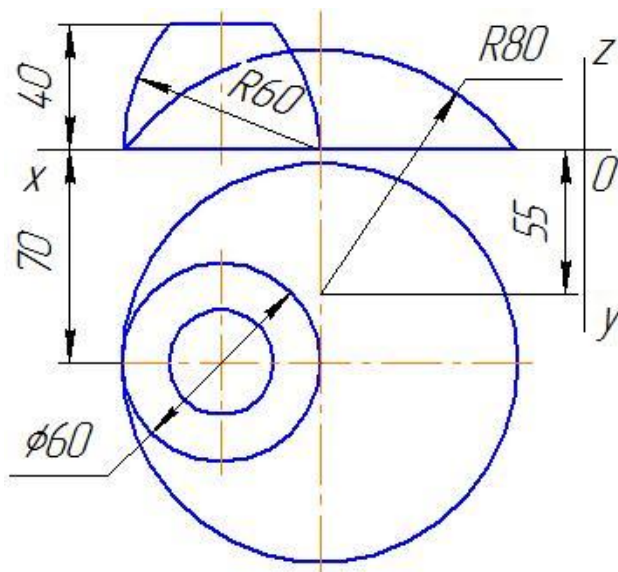
Факультет	Инженерный		
Кафедра	Технического сервиса и механики		
Специальность (направление)	35.03.06 «Агроинженерия»		
Дисциплина	Начертательная геометрия и инженерная графика		
Форма обучения	очная	Курс	1 Семестр 1

Экзаменационный билет № 6

1. Построение проекций линии пересечения поверхности многогранника с проецирующими плоскостями. Привести примеры.
2. Через прямую АВ провести плоскость Q, перпендикулярную к плоскости P. Построить следы плоскости Q.



3. Построить проекции линии пересечения поверхностей шара и тора.



Утверждаю:

Зав. кафедрой _____ Терентьев В.В.

(подпись)

**Федеральное государственное бюджетное образовательное учреждение высшего образования
«ВЕРХНЕВОЛЖСКИЙ ГОСУДАРСТВЕННЫЙ АГРОБИОТЕХНОЛОГИЧЕСКИЙ
УНИВЕРСИТЕТ»**

Факультет _____

Инженерный

Кафедра _____

Технического сервиса и механики

Специальность
(направление) _____

35.03.06 «Агроинженерия»

Дисциплина _____

Начертательная геометрия и инженерная графика

Форма обучения _____

очная

Курс _____

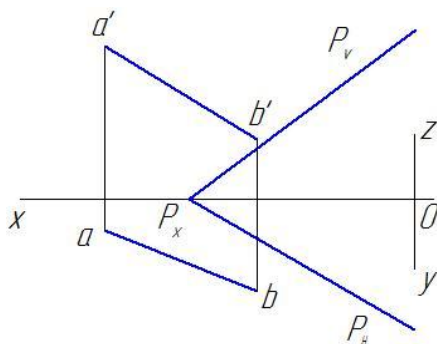
1

Семестр _____

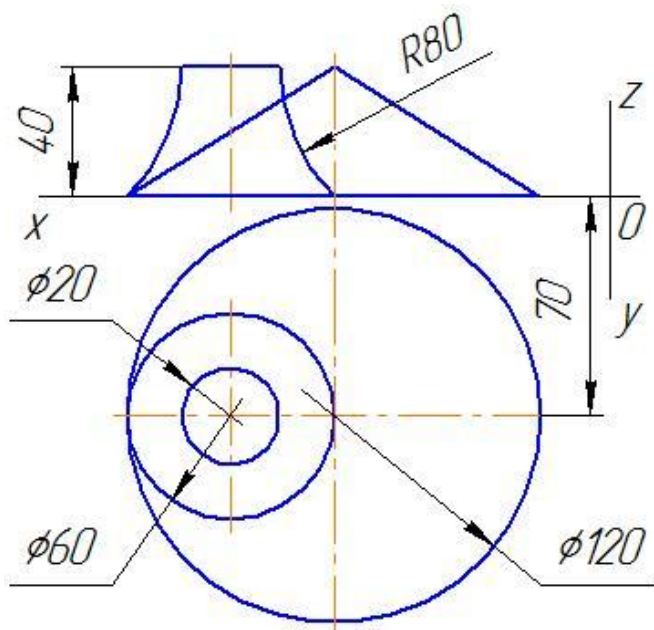
1

Экзаменационный билет №7

1. Определение видимости на эпюрах. Конкурирующие точки.
2. Через прямую АВ провести плоскость Q, перпендикулярную к плоскости P.



3. Построить проекции линии пересечения поверхностей конуса и тора.



Утверждаю:

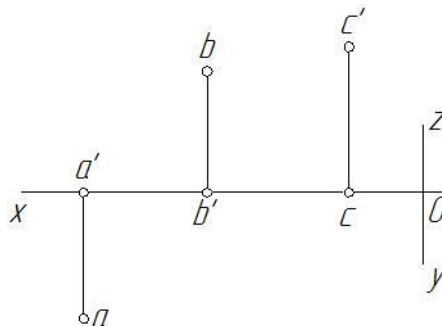
Зав. кафедрой _____ Терентьев В.В.
(подпись)

**Федеральное государственное бюджетное образовательное учреждение высшего образования
«ВЕРХНЕВОЛЖСКИЙ ГОСУДАРСТВЕННЫЙ АГРОБИОТЕХНОЛОГИЧЕСКИЙ
УНИВЕРСИТЕТ»**

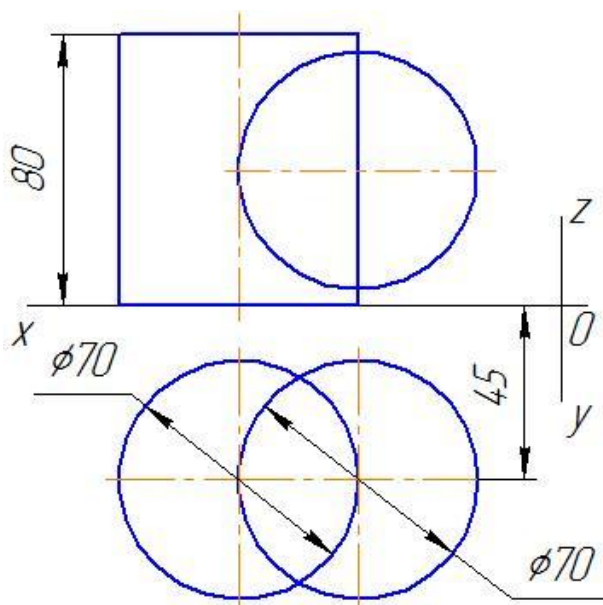
Факультет	Инженерный				
Кафедра	Технического сервиса и механики				
Специальность (направление)	35.03.06 «Агроинженерия»				
Дисциплина	Начертательная геометрия и инженерная графика				
Форма обучения	очная	Курс	1	Семестр	1

Экзаменационный билет № 8

1. Пересечение прямой линии с плоскостями частного положения. Привести пример.
2. Построить следы плоскости P , заданной точками A , B и C .



3. Построить проекции линии пересечения поверхностей цилиндра и шара.



Утверждаю:

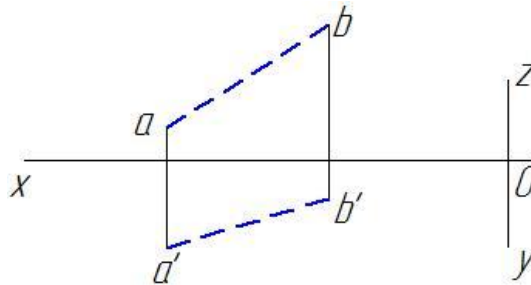
Зав. кафедрой _____ Терентьев В.В.
(подпись)

**Федеральное государственное бюджетное образовательное учреждение высшего образования
«ВЕРХНЕВОЛЖСКИЙ ГОСУДАРСТВЕННЫЙ АГРОБИОТЕХНОЛОГИЧЕСКИЙ
УНИВЕРСИТЕТ»**

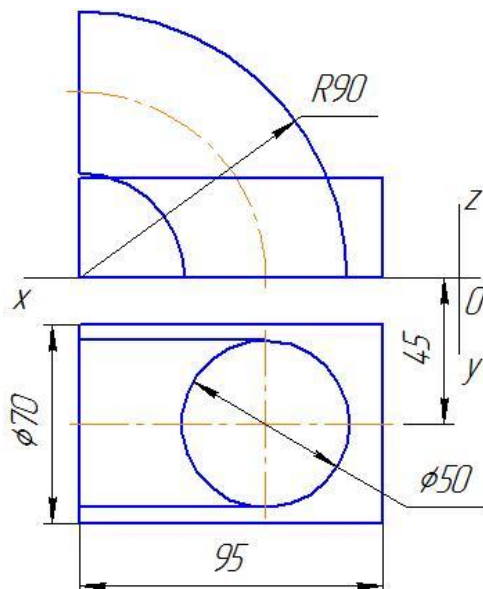
Факультет	Инженерный				
Кафедра	Технического сервиса и механики				
Специальность (направление)	35.03.06 «Агроинженерия»				
Дисциплина	Начертательная геометрия и инженерная графика				
Форма обучения	очная	Курс	1	Семестр	1

Экзаменационный билет № 9

1. Определение длины отрезка прямой общего положения и углов наклона его к плоскостям проекций способом прямоугольного треугольника.
2. Построить следы плоскости общего положения, проходящей через прямую АВ.



3. Построить проекции линии пересечения поверхностей цилиндра и тора.



Утверждаю:

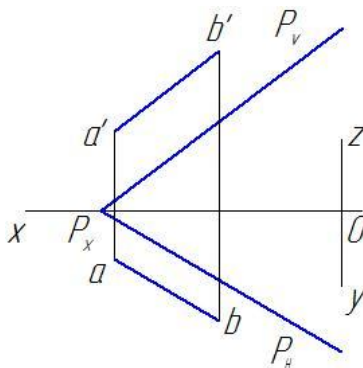
Зав. кафедрой _____ Терентьев В.В.
(подпись)

**Федеральное государственное бюджетное образовательное учреждение высшего образования
«ВЕРХНЕВОЛЖСКИЙ ГОСУДАРСТВЕННЫЙ АГРОБИОТЕХНОЛОГИЧЕСКИЙ
УНИВЕРСИТЕТ»**

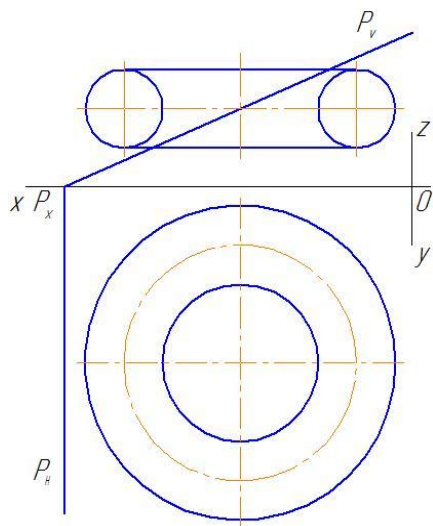
Факультет	Инженерный
Кафедра	Технического сервиса и механики
Специальность (направление)	35.03.06 «Агроинженерия»
Дисциплина	Начертательная геометрия и инженерная графика
Форма обучения	очная Курс <u>1</u> Семестр <u>1</u>

Экзаменационный билет № 10

1. Параллельные плоскости. Проведение плоскости, параллельной данной плоскости, через заданную точку. Привести пример.
2. Построить проекции линии пересечения прямой АВ с плоскостью Р.



3. Построить проекции линии пересечения поверхности тора с фронтально-проецирующей плоскостью Р.



Утверждаю:

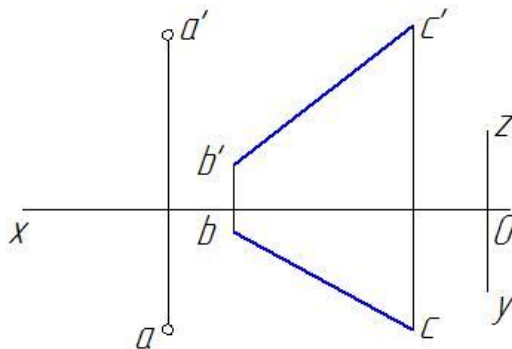
Зав. кафедрой _____ Терентьев В.В.
(подпись)

**Федеральное государственное бюджетное образовательное учреждение высшего образования
«ВЕРХНЕВОЛЖСКИЙ ГОСУДАРСТВЕННЫЙ АГРОБИОТЕХНОЛОГИЧЕСКИЙ
УНИВЕРСИТЕТ»**

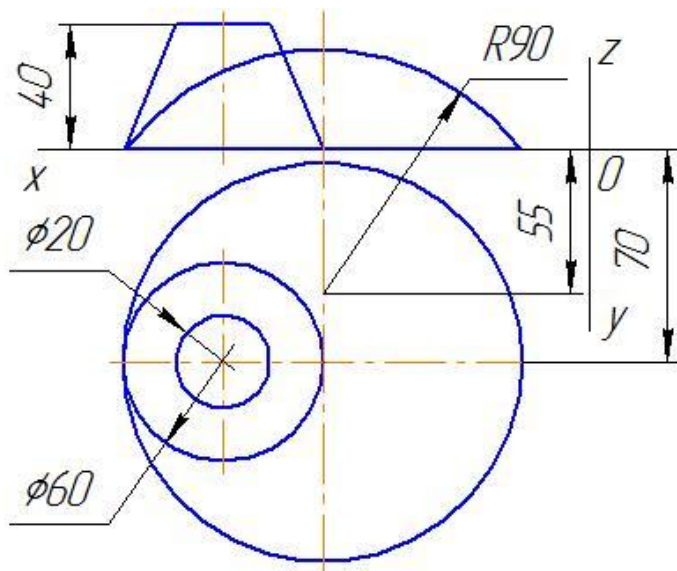
Факультет	Инженерный
Кафедра	Технического сервиса и механики
Специальность (направление)	35.03.06 «Агроинженерия»
Дисциплина	Начертательная геометрия и инженерная графика
Форма обучения	очная Курс <u>1</u> Семестр <u>1</u>

Экзаменационный билет № 11

1. Контур поверхности. Определение видимости поверхности по её эпюру. Привести пример.
2. Через точку А провести плоскость, перпендикулярную к прямой ВС.



3. Построить проекции линии пересечения поверхностей шара и конуса.



Утверждаю:

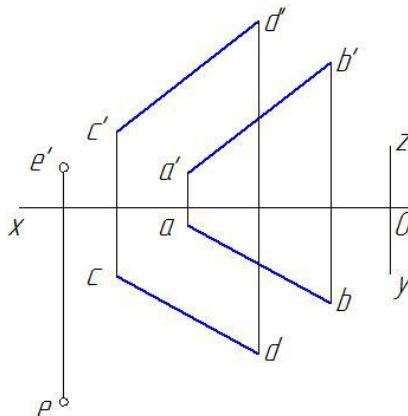
Зав. кафедрой _____ Терентьев В.В.
(подпись)

**Федеральное государственное бюджетное образовательное учреждение высшего образования
«ВЕРХНЕВОЛЖСКИЙ ГОСУДАРСТВЕННЫЙ АГРОБИОТЕХНОЛОГИЧЕСКИЙ
УНИВЕРСИТЕТ»**

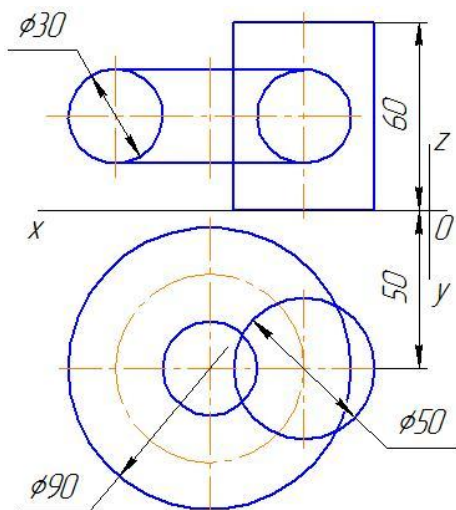
Факультет	Инженерный
Кафедра	Технического сервиса и механики
Специальность (направление)	35.03.06 «Агроинженерия»
Дисциплина	Начертательная геометрия и инженерная графика
Форма обучения	очная Курс <u>1</u> Семестр <u>1</u>

Экзаменационный билет № 12

1. Построение следов плоскости, заданной не следами. Привести пример.
2. Определить расстояние от точки E до плоскости, заданной параллельными прямыми АВ и CD.



3. Построить проекции линии пересечения поверхностей тора и цилиндра.



Утверждаю:

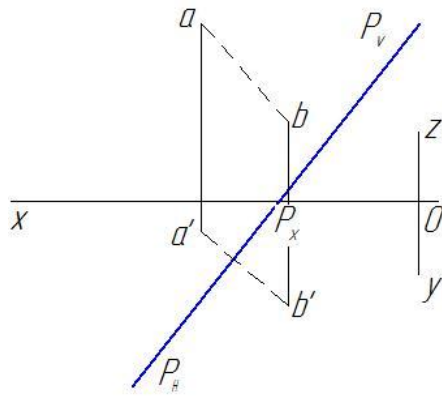
Зав. кафедрой _____ Терентьев В.В.
(подпись)

**Федеральное государственное бюджетное образовательное учреждение высшего образования
«ВЕРХНЕВОЛЖСКИЙ ГОСУДАРСТВЕННЫЙ АГРОБИОТЕХНОЛОГИЧЕСКИЙ
УНИВЕРСИТЕТ»**

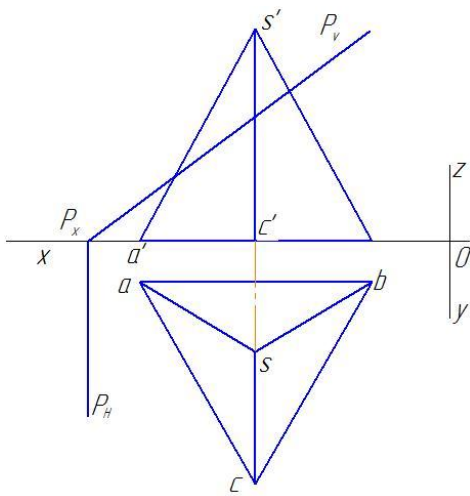
Факультет	Инженерный
Кафедра	Технического сервиса и механики
Специальность (направление)	35.03.06 «Агроинженерия»
Дисциплина	Начертательная геометрия и инженерная графика
Форма обучения	очная Курс 1 Семестр 1

Экзаменационный билет №13

1. Взаимное пересечение поверхностей вращения. Построение проекции линии пересечения способом вспомогательных линий (параллелей). Опорные точки и видимость линии пересечения. Привести пример.
2. Построить проекции точки пересечения прямой АВ с плоскостью Р.



3. Построить проекции линии пересечения пирамиды $SABC$ и плоскости P .



Утверждаю:

Зав. кафедрой _____ Терентьев В.В.
(подпись)

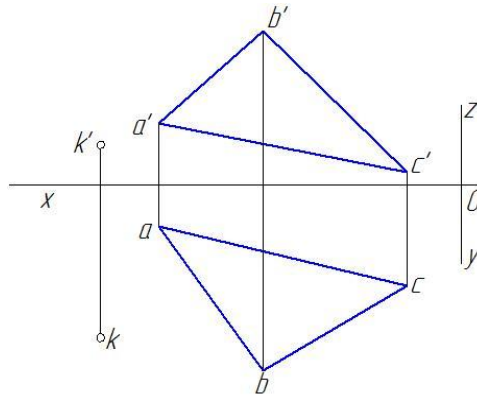
**Федеральное государственное бюджетное образовательное учреждение высшего образования
«ВЕРХНЕВОЛЖСКИЙ ГОСУДАРСТВЕННЫЙ АГРОБИОТЕХНОЛОГИЧЕСКИЙ
УНИВЕРСИТЕТ»**

Факультет	Инженерный				
Кафедра	Технического сервиса и механики				
Специальность (направление)	35.03.06 «Агроинженерия»				
Дисциплина	Начертательная геометрия и инженерная графика				
Форма обучения	очная	Курс	1	Семестр	1

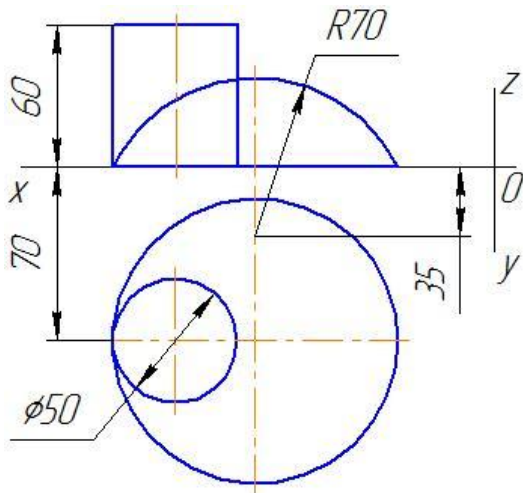
Экзаменационный билет № 14

1. Прямая, параллельная плоскости. Примеры проведения прямой, параллельной данной плоскости, и плоскости, параллельной данной прямой.

2. Определить расстояние от точки К до плоскости, заданной треугольником ABC.



3. Построить проекции линии пересечения поверхностей шара и цилиндра.



Утверждаю:

Зав. кафедрой _____ Терентьев В.В.
(подпись)

**Федеральное государственное бюджетное образовательное учреждение высшего образования
«ВЕРХНЕВОЛЖСКИЙ ГОСУДАРСТВЕННЫЙ АГРОБИОТЕХНОЛОГИЧЕСКИЙ
УНИВЕРСИТЕТ»**

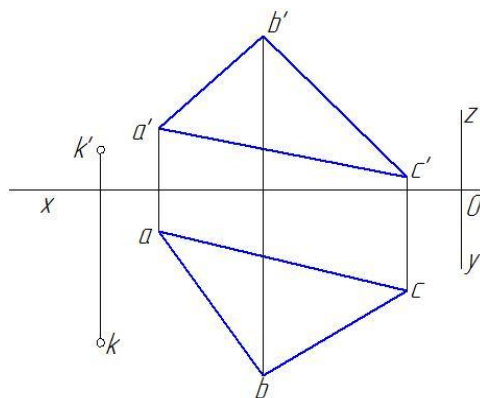
Факультет	Инженерный			
Кафедра	Технического сервиса и механики			
Специальность (направление)	35.03.06 «Агроинженерия»			
Дисциплина	Начертательная геометрия и инженерная графика			
Форма обучения	очная	Курс	1	Семестр 1

Экзаменационный билет №14

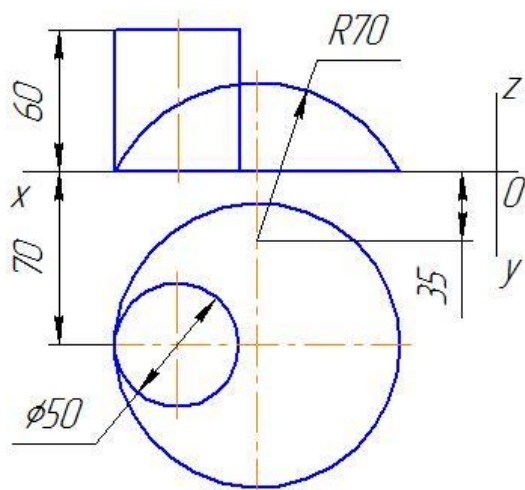
1. Прямая, параллельная плоскости. Примеры проведения прямой, параллельной данной плоскости, и

плоскости, параллельной данной прямой.

2. Определить расстояние от точки К до плоскости, заданной треугольником ABC.



3. Построить проекции линии пересечения поверхностей шара и цилиндра.



Утверждаю:

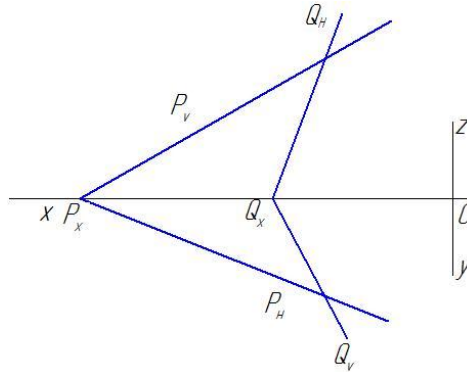
Зав. кафедрой _____ Терентьев В.В.
(подпись)

**Федеральное государственное бюджетное образовательное учреждение высшего образования
«ВЕРХНЕВОЛЖСКИЙ ГОСУДАРСТВЕННЫЙ АГРОБИОТЕХНОЛОГИЧЕСКИЙ
УНИВЕРСИТЕТ»**

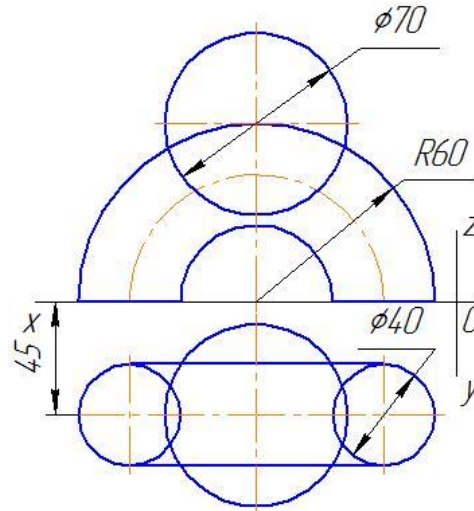
Факультет	Инженерный			
Кафедра	Технического сервиса и механики			
Специальность (направление)	35.03.06 «Агроинженерия»			
Дисциплина	Начертательная геометрия и инженерная графика			
Форма обучения	очная	Курс	1	Семестр 1

Экзаменационный билет № 15

1. Прямая и точка в плоскости. Горизонтالي и фронтали плоскости. Привести примеры на задание точек, расположенных в данной плоскости общего положения и в различных четвертях пространства.
2. Построить проекции линии пересечения двух плоскостей.



3. Построить проекции линии пересечения поверхностей тора и шара.



Утверждаю:

Зав. кафедрой _____ Терентьев В.В.
(подпись)

**Федеральное государственное бюджетное образовательное учреждение высшего образования
«ВЕРХНЕВОЛЖСКИЙ ГОСУДАРСТВЕННЫЙ АГРОБИОТЕХНОЛОГИЧЕСКИЙ
УНИВЕРСИТЕТ»**

Факультет

Инженерный

Кафедра

Технического сервиса и механики

Специальность
(направление)

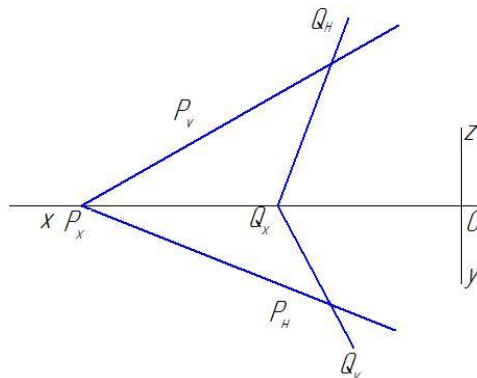
35.03.06 «Агроинженерия»

Дисциплина

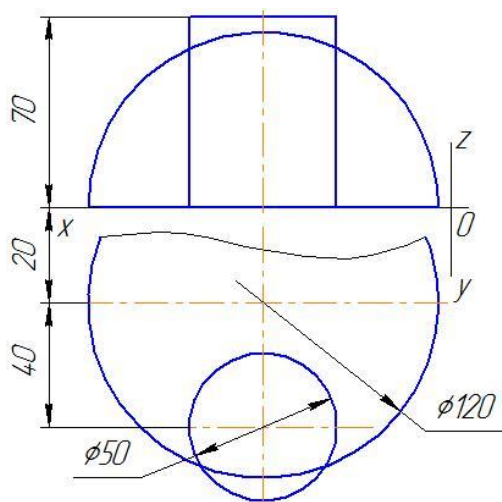
Начертательная геометрия и инженерная графика

Экзаменационный билет № 16

1. Пересечение конических поверхностей с плоскостью. Опорные и дополнительные точки линии пересечения. Пример на построение проекций линии пересечения способом вспомогательных секущих плоскостей.
2. Построить проекции линии пересечения двух плоскостей.



3. Построить проекции линии пересечения поверхностей шара и цилиндра.



Утверждаю:

Зав. кафедрой _____ Терентьев В.В.
(подпись)

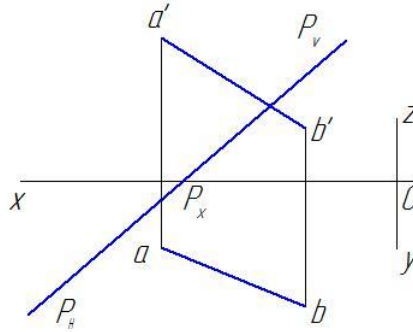
**Федеральное государственное бюджетное образовательное учреждение высшего образования
«ВЕРХНЕВОЛЖСКИЙ ГОСУДАРСТВЕННЫЙ АГРОБИОТЕХНОЛОГИЧЕСКИЙ
УНИВЕРСИТЕТ»**

Факультет _____ Инженерный
Кафедра _____ Технического сервиса и механики
Специальность _____

(направление)	35.03.06 «Агроинженерия»				
Дисциплина	Начертательная геометрия и инженерная графика				
Форма обучения	очная	Курс	1	Семестр	1

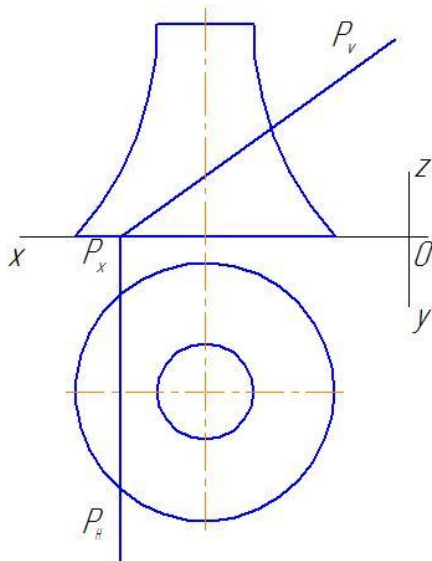
Экзаменационный билет № 17

1. Взаимное пересечение поверхностей вращения. Построение проекций линии пересечения способом вспомогательных секущих плоскостей. Привести пример.
2. Построить проекции точки пересечения прямой АВ с плоскостью Р.



3.

Построить проекции линии пересечения тора и плоскости Р.



Утверждаю:

Зав. кафедрой _____ Терентьев В.В.
(подпись)

**Федеральное государственное бюджетное образовательное учреждение высшего образования
«ВЕРХНЕВОЛЖСКИЙ ГОСУДАРСТВЕННЫЙ АГРОБИОТЕХНОЛОГИЧЕСКИЙ
УНИВЕРСИТЕТ»**

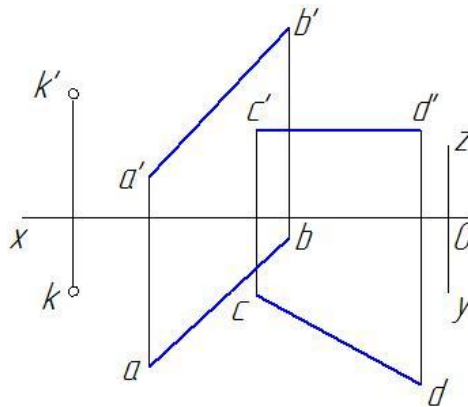
Факультет _____

Инженерный

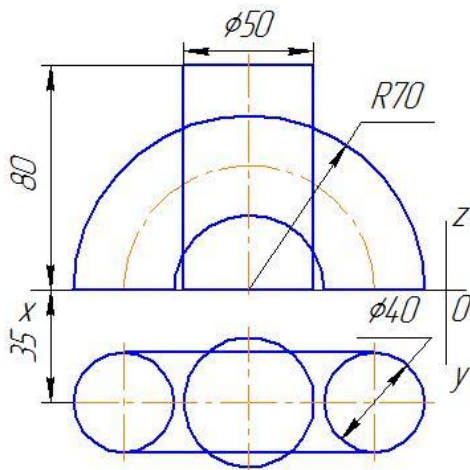
Кафедра	Технического сервиса и механики				
Специальность (направление)	35.03.06 «Агроинженерия»				
Дисциплина	Начертательная геометрия и инженерная графика				
Форма обучения	очная	Курс	1	Семестр	1

Экзаменационный билет №18

1. Проецирование точки на три плоскости проекций. Эпюры точек, находящихся в различных четвертях пространства.
2. Построить следы плоскости P , проходящей через точку K и параллельной каждой из заданных прямых AB и CD .



3. Построить проекции линии пересечения поверхностей цилиндра и тора.



Утверждаю:

Зав. кафедрой _____ Терентьев В.В.

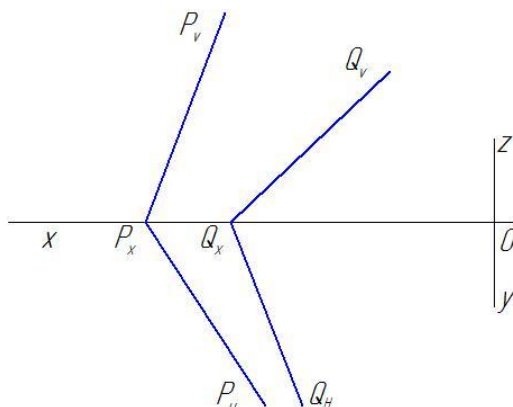
(подпись)

**Федеральное государственное бюджетное образовательное учреждение высшего образования
«ВЕРХНЕВОЛЖСКИЙ ГОСУДАРСТВЕННЫЙ АГРОБИОТЕХНОЛОГИЧЕСКИЙ
УНИВЕРСИТЕТ»**

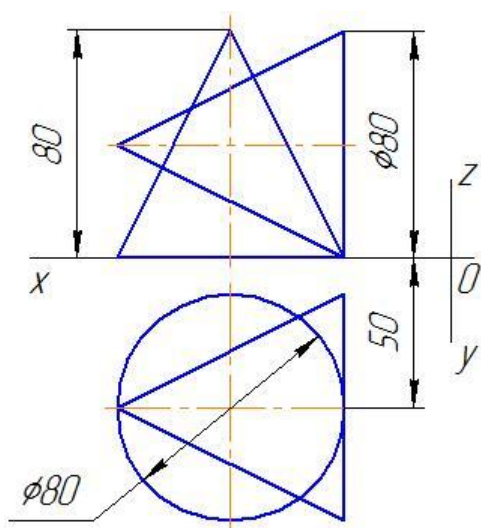
Факультет	Инженерный				
Кафедра	Технического сервиса и механики				
Специальность (направление)	35.03.06 «Агроинженерия»				
Дисциплина	Начертательная геометрия и инженерная графика				
Форма обучения	очная	Курс	1	Семестр	1

Экзаменационный билет №19

1. Виды проецирования. Основные теоремы прямоугольного проецирования.
2. Построить проекции линии пересечения плоскостей P и Q, у которых горизонтальные следы пересекаются за пределами эпюра.



3. Построить проекции линии пересечения поверхностей двух конусов.



Утверждаю:

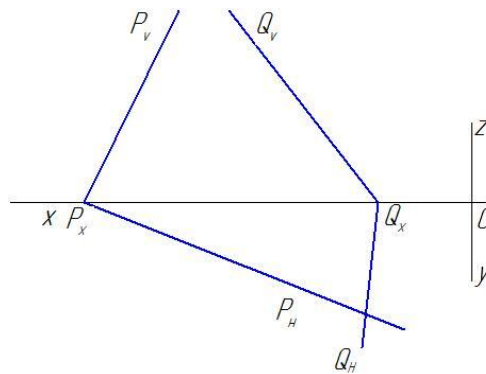
Зав. кафедрой _____ Терентьев В.В.
(подпись)

**«ВЕРХНЕВОЛЖСКИЙ ГОСУДАРСТВЕННЫЙ АГРОБИОТЕХНОЛОГИЧЕСКИЙ
УНИВЕРСИТЕТ»**

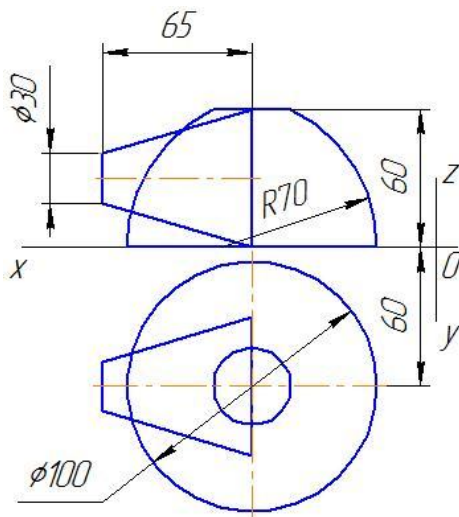
Факультет	Инженерный		
Кафедра	Технического сервиса и механики		
Специальность (направление)	35.03.06 «Агроинженерия»		
Дисциплина	Начертательная геометрия и инженерная графика		
Форма обучения	очная	Курс	1 Семестр 1

Экзаменационный билет № 20

1. Определение недостающей проекции точки, лежащей на поверхности многогранника и определение их видимости.
2. Построить проекции линии пересечения двух плоскостей у которых фронтальные следы пересекаются за пределами эюра.



3. Построить проекции линии пересечения поверхностей тора и конуса.



Утверждаю:

Зав. кафедрой _____ Терентьев В.В.

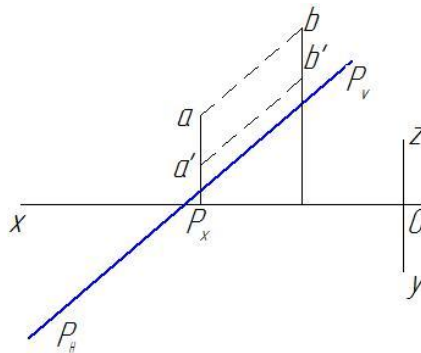
(подпись)

**Федеральное государственное бюджетное образовательное учреждение высшего образования
«ВЕРХНЕВОЛЖСКИЙ ГОСУДАРСТВЕННЫЙ АГРОБИОТЕХНОЛОГИЧЕСКИЙ
УНИВЕРСИТЕТ»**

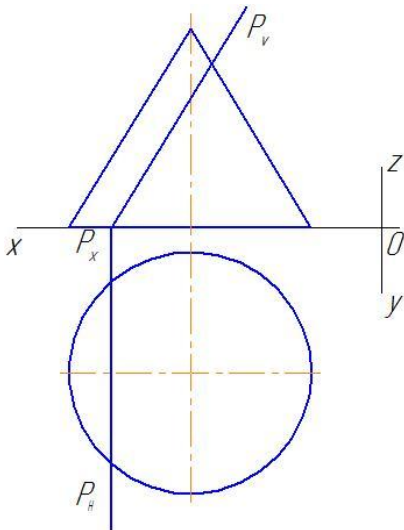
Факультет	Инженерный				
Кафедра	Технического сервиса и механики				
Специальность (направление)	35.03.06 «Агроинженерия»				
Дисциплина	Начертательная геометрия и инженерная графика				
Форма обучения	очная	Курс	1	Семестр	1

Экзаменационный билет №21

1. Взаимное пересечение поверхностей вращения. Построение проекций линии пересечения способом вспомогательных концентрических шаровых поверхностей. Привести пример.
2. Построить проекции точки пересечения прямой АВ с плоскостью Р.



3. Построить проекции линии пересечения конуса и плоскости Р.



Утверждаю:

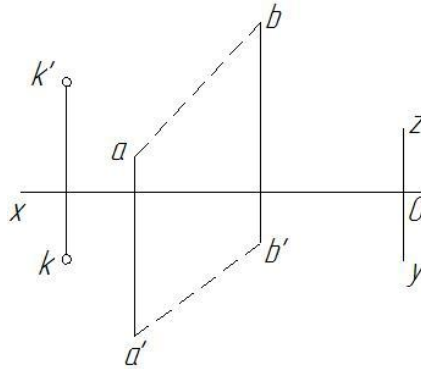
Зав. кафедрой _____ Терентьев В.В.
(подпись)

**Федеральное государственное бюджетное образовательное учреждение высшего образования
«ВЕРХНЕВОЛЖСКИЙ ГОСУДАРСТВЕННЫЙ АГРОБИОТЕХНОЛОГИЧЕСКИЙ
УНИВЕРСИТЕТ»**

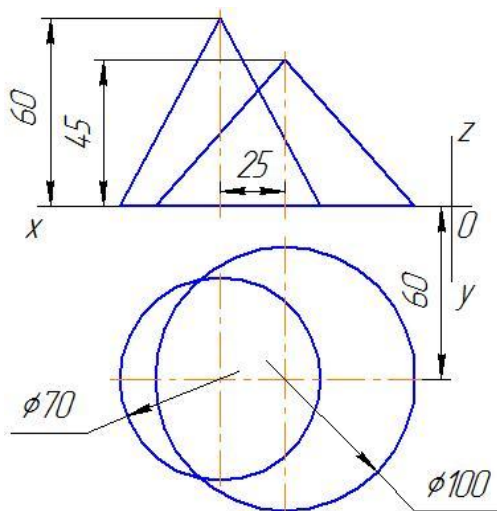
Факультет	Инженерный		
Кафедра	Технического сервиса и механики		
Специальность (направление)	35.03.06 «Агроинженерия»		
Дисциплина	Начертательная геометрия и инженерная графика		
Форма обучения	очная	Курс	1 Семестр 1

Экзаменационный билет № 22

1. Теорема о проекциях перпендикуляра и её применение в решении задач. Привести пример.
2. Построить следы плоскости P , проходящей через точку K и параллельной прямой AB .



3. Построить проекции линии пересечения двух конусов.



Утверждаю:

Зав. кафедрой _____ Терентьев В.В.

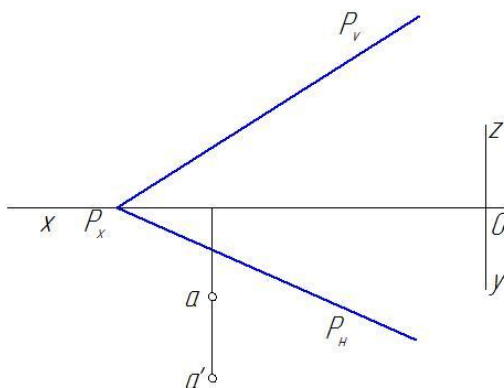
(подпись)

**Федеральное государственное бюджетное образовательное учреждение высшего образования
«ВЕРХНЕВОЛЖСКИЙ ГОСУДАРСТВЕННЫЙ АГРОБИОТЕХНОЛОГИЧЕСКИЙ
УНИВЕРСИТЕТ»**

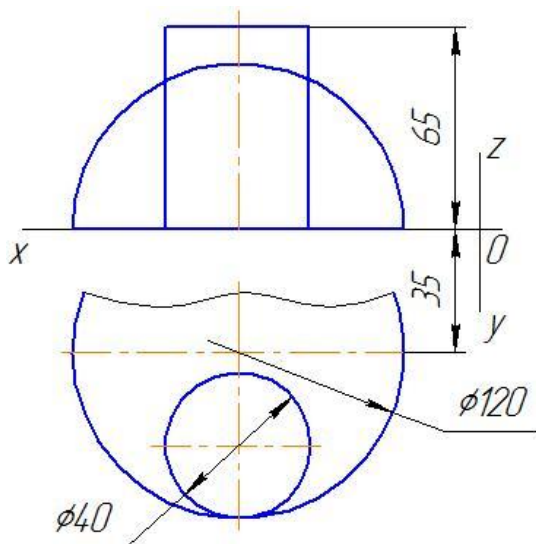
Факультет	Инженерный			
Кафедра	Технического сервиса и механики			
Специальность (направление)	35.03.06 «Агроинженерия»			
Дисциплина	Начертательная геометрия и инженерная графика			
Форма обучения	очная	Курс	1	Семестр 1

Экзаменационный билет № 23

1. Пересечение прямой линии с поверхностью вращения. Привести пример на проецирование точек пересечения прямой линии с поверхностью вращения.
2. Через точку А провести прямую, параллельную плоскости Р.



3. Построить проекции линии пересечения поверхностей шара и цилиндра.



Утверждаю:

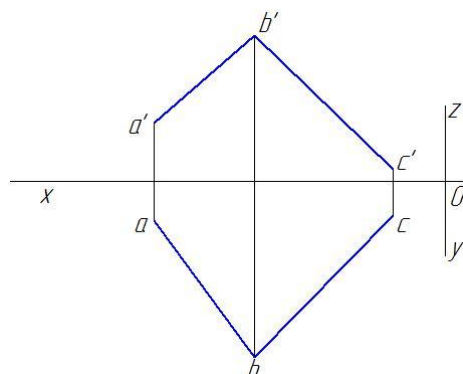
Зав. кафедрой _____ Терентьев В.В.
(подпись)

**Федеральное государственное бюджетное образовательное учреждение высшего образования
«ВЕРХНЕВОЛЖСКИЙ ГОСУДАРСТВЕННЫЙ АГРОБИОТЕХНОЛОГИЧЕСКИЙ
УНИВЕРСИТЕТ»**

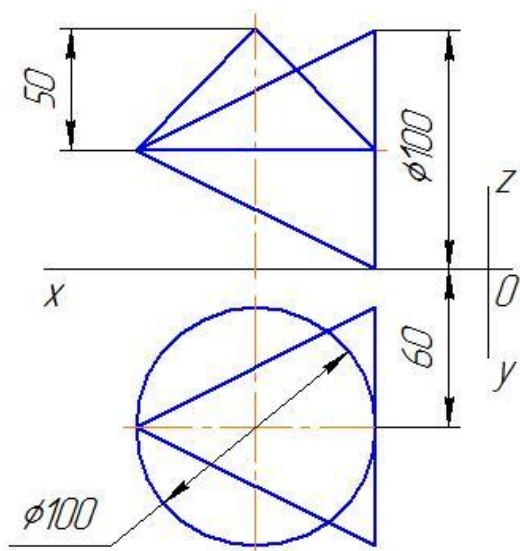
Факультет	Инженерный
Кафедра	Технического сервиса и механики
Специальность (направление)	35.03.06 «Агроинженерия»
Дисциплина	Начертательная геометрия и инженерная графика
Форма обучения	очная Курс 1 Семестр 1

Экзаменационный билет № 25

1. Теорема о проекции прямого угла.
2. Построить следы плоскости, заданной двумя пересекающимися прямыми АВ и СD.



3. Построить проекции линии пересечения поверхностей двух конусов.



Утверждаю:

Зав. кафедрой _____ Терентьев В.В.
(подпись)

**Федеральное государственное бюджетное образовательное учреждение высшего образования
«ВЕРХНЕВОЛЖСКИЙ ГОСУДАРСТВЕННЫЙ АГРОБИОТЕХНОЛОГИЧЕСКИЙ
УНИВЕРСИТЕТ»**

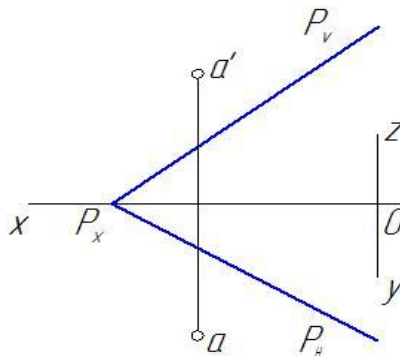
Факультет	Инженерный			
Кафедра	Технического сервиса и механики			
Специальность (направление)	35.03.06 «Агроинженерия»			
Дисциплина	Начертательная геометрия и инженерная графика			
Форма обучения	очная	Курс	1	Семестр 1

Экзаменационный билет № 26

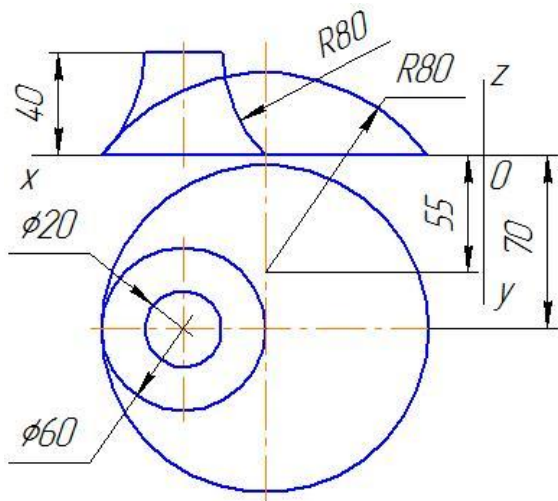
1. Характерные черты эпюров:

- а) точки, лежащей в биссекторной плоскости какой-либо четверти,
- б) точки, лежащей на какой-либо поле плоскости проекций.

2. Определить расстояние от точки А до плоскости Р.



3. Построить проекции линии пересечения поверхностей шара и тора.



Утверждаю:

Зав. кафедрой _____ Терентьев В.В.

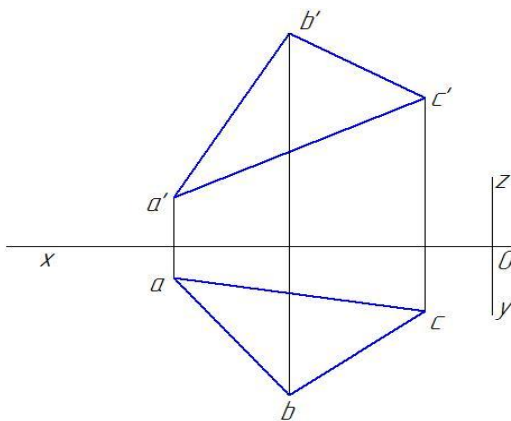
(подпись)

**Федеральное государственное бюджетное образовательное учреждение высшего образования
«ВЕРХНЕВОЛЖСКИЙ ГОСУДАРСТВЕННЫЙ АГРОБИОТЕХНОЛОГИЧЕСКИЙ
УНИВЕРСИТЕТ»**

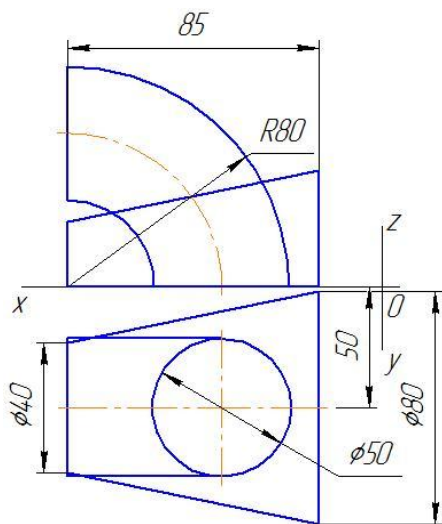
Факультет	Инженерный
Кафедра	Технического сервиса и механики
Специальность (направление)	35.03.06 «Агроинженерия»
Дисциплина	Начертательная геометрия и инженерная графика
Форма обучения	очная Курс 1 Семестр 1

Экзаменационный билет №27

1. Деление отрезка прямой в данном отношении.
2. На расстоянии 35 мм от плоскости, заданной треугольником ABC, провести прямую, параллельную заданной плоскости.



3. Построить проекции линии пересечения поверхностей конуса и тора.



Утверждаю:

Зав. кафедрой _____

(подпись)

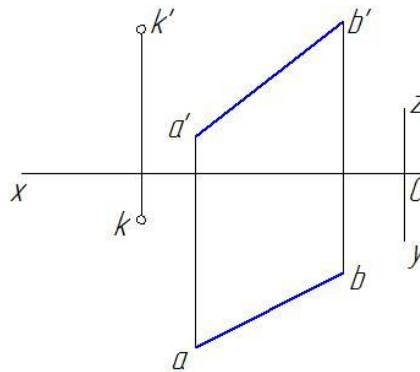
Терентьев В.В.

**Федеральное государственное бюджетное образовательное учреждение высшего образования
«ВЕРХНЕВОЛЖСКИЙ ГОСУДАРСТВЕННЫЙ АГРОБИОТЕХНОЛОГИЧЕСКИЙ
УНИВЕРСИТЕТ»**

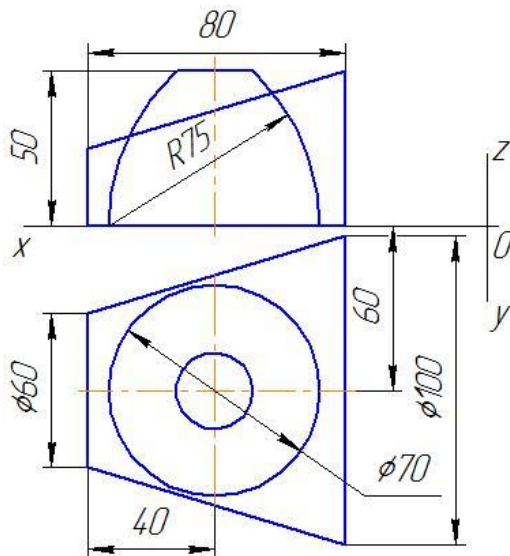
Факультет	Инженерный		
Кафедра	Технического сервиса и механики		
Специальность (направление)	35.03.06 «Агроинженерия»		
Дисциплина	Начертательная геометрия и инженерная графика		
Форма обучения	очная	Курс	1 Семестр 1

Экзаменационный билет № 28

1. Пересечение прямой линии с плоскостью общего положения, заданной не следами. Привести пример.
2. Через точку К провести плоскость, перпендикулярную к прямой АВ.



3. Построить проекции линии пересечения поверхностей конуса и тора.



Утверждаю:

Зав. кафедрой _____ Терентьев В.В.

(подпись)

3.3.2. Методические материалы

Проводится письменный экзамен. Для участия в экзамене обучающиеся приносят чертёжные принадлежности: циркуль, линейку, карандаш, ластик и лист ватманской бумаги формата А3 (297×420мм). Получив билет и ознакомившись с содержанием вопросов, обучающийся располагает лист горизонтально – длинной стороной листа к себе, в верхней части листа выполняет надпись. В надписи, расположенной в одну строку должно быть указано: Ф.И.О., номер зачётной книжки, номер группы, дата проведения экзамена, номер билета. Оставшееся поле листа занимают ответы на вопросы билета. При проведении экзамена ручки и фломастеры не используются. В качестве черновика может быть использована обратная сторона бумаги. Текст вопросов, приведённый в билете не переписывается. Чертежи выполняются по приведённым размерам.

Условия и порядок проведения экзамена даны в Приложении № 2 к положению ПВД-07 «О проведении текущего контроля успеваемости и промежуточной аттестации обучающихся».

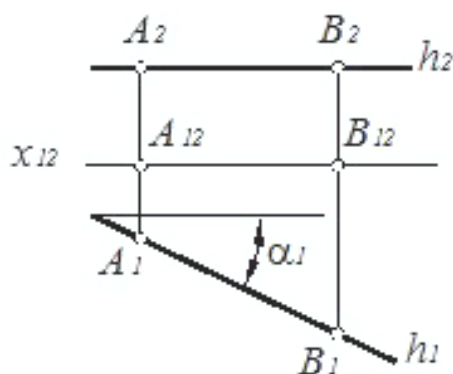
3.3.3. Пример экзаменационного билета

Экзаменационный билет

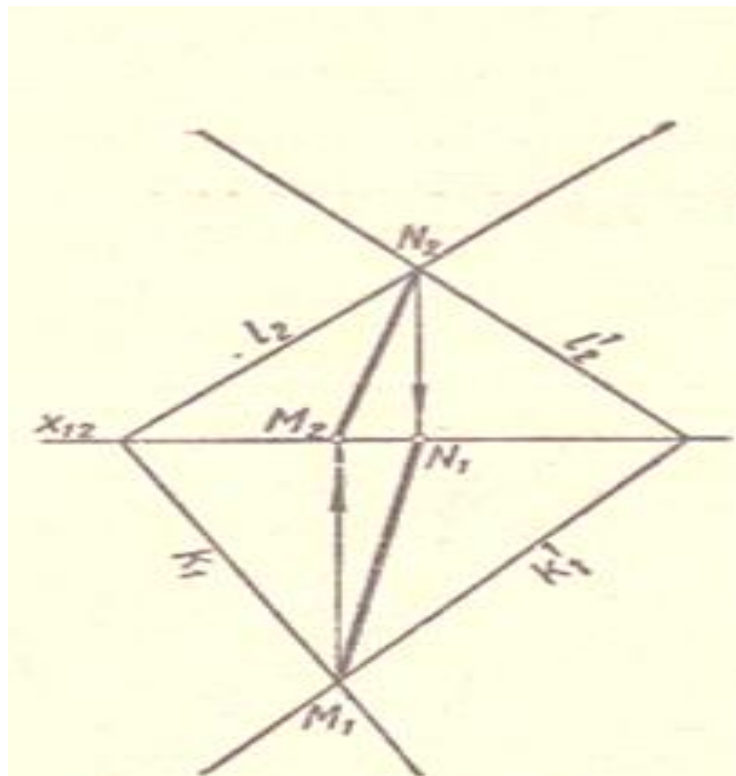
1. Особенности горизонтали, её комплексный чертёж.
2. Построить линию пересечения двух плоскостей, заданных следами.
3. Построить линию пересечения поверхностей.

3.3.4. Пример отличного ответа на экзаменационный билет

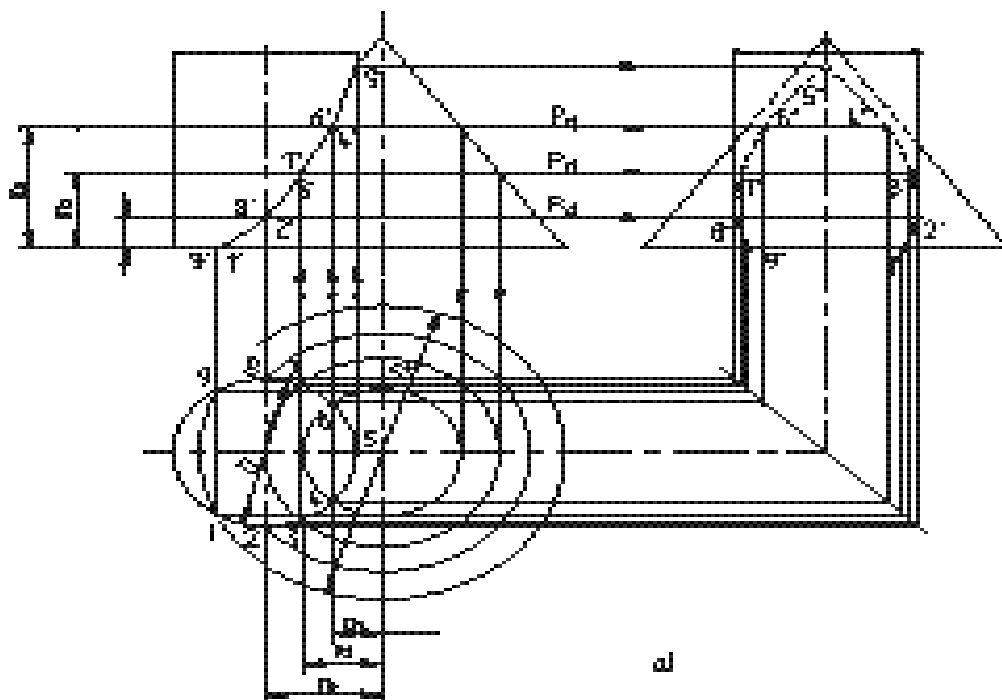
Ответ на первый вопрос билета.



Ответ на второй вопрос билета.



Ответ на третий вопрос билета.



Контроль за успеваемостью обучающихся осуществляется в соответствии с ПВД-07 «О проведении текущего контроля успеваемости и промежуточной аттестации обучающихся».